

ASRock



Z490

AQUA

ユーザーマニュアル

バージョン 1.0

2020年3月発行

Copyright©2020 ASRock INC. 無断複写・転載を禁じます。

著作権について:

当文書のいかなる部分も、ASRockの書面による同意なしに、バックアップを目的とした購入者による文書のコピーを除いては、いかなる形式や方法によっても、複写、転載、送信、または任意の言語へ翻訳することは禁じます。

当文書に記載されている製品名および企業名は、それぞれの企業の登録商標または著作物であることもあり、権利を侵害する意図なく、ユーザーの便宜を図って特定または説明のためにのみ使用されます。

免責事項:

当文書に記載されている仕様および情報は、情報提供のみを目的として付属されており、予告なく変更する場合があります。その整合性や正確性について、ASRockがなんらの確約をするものではありません。ASRockは、当文書での誤記や記載漏れについて一切の責任を負いかねます。

本文書の内容について、ASRockは、明示的にも黙示的にも、黙示的保証、商品適格性、または特定目的への適合性を含む、いかなる種類の保証もいたしません。

いかなる状況においても、たとえASRockが当文書や製品の欠陥や誤りに起因する損害の可能性を事前に知らされていたとしても、ASRock、取締役、役員、従業員、または代理人は、いかなる間接的、専門的、偶発的、または必然的な損害(利益の損失、事業の損失、データの損失、事業の中断などを含む)への責任を負いかねます。



この装置は、FCC規則のパート15に準拠しています。操作は以下の2つの条件に従います:

- (1) 本装置は有害な干渉を発生しない。および
- (2) 本装置は、予想外の動作を引き起こす可能性のある干渉を含め、受信したすべての干渉を受け入れる。

米国カリフォルニア州のみ

このマザーボードに採用されたリチウム電池は、カリフォルニア州議会でも可決されたベストマネジメントプラクティス (BMP) で規制される有害物質、過塩素酸塩を含んでいます。米国カリフォルニア州でリチウム電池を廃棄する場合は、関連する規制に従って行ってください。

「過塩素酸塩物質 - 特別な処理が適用される場合があります。詳しくは、www.dtsc.ca.gov/hazardouswaste/perchlorate をご覧ください」

ASRock ウェブサイト : <http://www.asrock.com>

オーストラリアのみ

弊社の製品にはオーストラリア消費者法の下で除外できない保証が付いています。購入者は、重大な故障に対しては交換または返金、および、その他の合理的に予見可能な損失または損害に対しては補償を受ける権利を有します。また、製品が許容できる品質を満たさない場合、または、故障が重大な故障にあたらぬ場合は、購入者は製品を修理または交換する権利を有します。ご不明な点がありましたら ASRock までお問い合わせください；電話番号 +886-2-28965588 内線 123（標準的な国際通話料金が適用されます）

HDMI® および HDMI ハイデフィニションマルチメディアインターフェース、
ならびに HDMI のロゴは、米国およびその他の国における HDMI Licensing
LLC の商標または登録商標です。

HDMI®
HIGH-DEFINITION MULTIMEDIA INTERFACE

内容

第 1 章 はじめに	1
1.1 パッケージの内容	1
1.2 仕様	2
1.3 マザーボードのレイアウト	9
1.4 I/O パネル	11
1.5 WiFi-802.11ax モジュールと ASRock WiFi 2.4/5 GHz アンテナ	14
1.6 ASRock Thunderbolt™ 3 モジュール	15
第 2 章 取り付け	19
2.1 水冷モジュールの取り外し	20
2.2 CPU を取り付ける	27
2.3 水冷モジュールの取り付け	30
2.4 メモリモジュール (DIMM) を取り付ける	32
2.5 前面パネルヘッダーを接続する	34
2.6 I/O パネルシールドを取り付ける	35
2.7 マザーボードを取り付ける	36
2.8 SATA ドライブを取り付ける	38
2.9 グラフィックスカードを取り付ける	40
2.10 周辺機器を接続する	42
2.11 電源コネクタを接続する	43
2.12 電源オン	44

2.13	オンボードのヘッダーとコネクタ	45
2.14	スマートスイッチ	56
2.15	ステータス OLED (I/O 装備の上)	60
2.16	Dr. Debug (ドクター・デバッグ)	61
2.17	SLI™ オペレーションガイド	67
2.17.1	2 枚の SLI™ 対応グラフィックスカードを取り付ける	67
2.17.2	ドライバのインストールとセットアップ	69
2.18	CrossFireX™、3 ウェイ CrossFireX™ およびクアッド CrossFireX™ オペレーションガイド	70
2.18.1	2 枚の CrossFireX™ 対応グラフィックスカードを取り付 ける	70
2.18.2	3 枚の CrossFireX™ 対応グラフィックスカードを取り付 ける	72
2.18.3	ドライバのインストールとセットアップ	73
2.19	M.2_SSD (NGFF) モジュール取り付けガイド (M2_1, M2_2)	74
2.20	M.2_SSD (NGFF) モジュール取り付けガイド (M2_3)	79
第 3 章	ソフトウェアとユーティリティの操作	83
3.1	ドライバをインストールする	83
3.2	ASRock マザーボードユーティリティ (A-Tuning)	84
3.2.1	ASRock マザーボードユーティリティ (A-Tuning) をイ ンストールする	84
3.2.2	ASRock マザーボードユーティリティ (A-Tuning) を 使用する	84
3.3	ASRock Live Update & APP Shop (ASRock ライブ更新 と APP ショップ)	89
3.3.1	UI 概要	89

3.3.2	Apps (アプリ)	90
3.3.3	BIOS & Drivers (BIOS とドライバ)	93
3.3.4	設定	94
3.4	Nahimic Audio (Nahimic オーディオ)	95
3.5	ASRock Polychrome SYNC	96
第 4 章	UEFI セットアップユーティリティ	99
4.1	はじめに	99
4.2	EZ Mode (EZ モード)	100
4.3	Advanced Mode (アドバンスドモード)	101
4.3.1	UEFI メニューバー	101
4.3.2	ナビゲーションキー	102
4.4	Main (メイン) 画面	103
4.5	OC Tweaker (OC 調整) 画面	104
4.6	Advanced (詳細) 画面	115
4.6.1	CPU Configuration (CPU 設定)	116
4.6.2	Chipset Configuration (チップセット設定)	119
4.6.3	Storage Configuration (ストレージ設定)	123
4.6.4	Intel® Thunderbolt	125
4.6.5	ACPI Configuration (ACPI 設定)	126
4.6.6	USB Configuration (USB 設定)	128
4.6.7	Trusted Computing (トラステッド・コンピューティング)	129
4.7	Tools (ツール)	130
4.8	Hardware Health Event Monitoring (ハードウェアヘルス イベント監視) 画面	132
4.9	Security (セキュリティ) 画面	137
4.10	Boot (ブート) 画面	138

第1章 はじめに

ASRock Z490 AQUA マザーボードをお買い上げ頂きありがとうございます。
ASRockの一貫した厳格な品質管理の下で製造された信頼性の高いマザーボードです。ASRockの品質と耐久性の取り組みに準拠した堅牢な設計を持つ、優れたパフォーマンスを提供します。

この文書の第1章と第2章には、マザーボードの説明とステップ毎のインストールガイドが記載されています。第3章には、ソフトウェアとユーティリティの操作ガイドが含まれています。第4章には、BIOS セットアップの設定ガイドが含まれています。



マザーボードの仕様と BIOS ソフトウェアは更新されることがあるため、このマニュアルの内容は予告なしに変更することがあります。このマニュアルの内容に変更があった場合には、更新されたバージョンは、予告なく ASRock のウェブサイトから入手できるようになります。このマザーボードに関する技術的なサポートが必要な場合には、ご使用のモデルについての詳細情報を、当社のウェブサイトでご確認ください。ASRock のウェブサイトでは、最新の VGA カードおよび CPU サポート一覧もご覧になれます。ASRock ウェブサイト <http://www.asrock.com>。

1.1 パッケージの内容

- ASRock Z490 AQUA マザーボード (ATX フォームファクタ)
- ASRock Z490 AQUA クイックインストールガイド
- ASRock Z490 AQUA サポート CD
- 4 x シリアル ATA (SATA) データケーブル (オプション)
- 1 x ASRock SLI_HB_Bridge_2S カード (オプション)
- 1 x ASRock Wi-Fi 2.4/5 GHz アンテナ (オプション)
- 1 x サーマルコンパウンド (オプション)
- 5 x 予備のサーマルパッド (オプション)
- 4 x MOS および チョーク 用予備ねじ (オプション)
- 4 x CPU ソケット用予備ねじ (オプション)
- 6 x M.2 ヒートシンク用予備ねじ (オプション)
- 2 x 90° チューブエルボ継手 (オプション)
- 6 x G1/4 インチ ~ 14mm チューブ継手 (オプション)
- 2 x G1/4 インチ プラグ (オプション)
- 2 x G1/4 インチ ~ 14mm 90° 回転継手 (オプション)
- 1 x ボールバルブ (オプション)
- 3 x M.2 ソケット用ねじ (オプション)
- 2 x M.2 ソケット用スタンドオフ (オプション)

1.2 仕様

- プラットフォーム
- EATX フォームファクタ
 - 8レイヤ PCB
 - 2 オンスのコパー製 PCB

- CPU
- 第 10 世代以降の Intel® Core™ プロセッサ (ソケット 1200) に対応
 - デジタル電源設計
 - 16 電源フェーズ設計
 - Intel® ターボブースト Max 3.0 テクノロジーをサポート
 - Intel® K シリーズ アンロック CPU に対応
 - ASRock BCLK フルレンジオーバークロックに対応
 - ASRock ハイパー BCLK エンジン III に対応

- チップセット
- Intel® Z490

- メモリ
- デュアルチャンネル DDR4 メモリ機能
 - 4 x DDR4 DIMM スロット
 - DDR4 4700+(OC)*/4666/4600/4500/4400/4333/4266 (OC)/4133(OC)/4000(OC)/3866(OC)/3800(OC)/3733(OC)/3600(OC)/3200(OC)/2933/2800/2666/2400/2133 ノン ECC、アンバッファードメモリに対応
 - * 詳細については、ASRock ウェブサイトのメモリーサポート一覧を参照してください。(http://www.asrock.com/)
 - * Core™ (i9/i7) は最大 2933 までの DDR4 に対応します ; Core™ (i5/i3), Pentium® および Celeron® は最大 2666 までの DDR4 に対応します。
 - ECC UDIMM メモリモジュールに対応 (non-ECC モードで動作)
 - システムメモリの最大容量: 128GB
 - Intel® エクストリームメモリプロファイル (XMP) 2.0 に対応
 - DIMM スロットに 15 μ ゴールドコンタクトを採用

- 拡張スロット
- 3 x PCI Express 3.0 x16 スロット (PCI E1/PCI E4/PCI E5: x16 (PCI E1) でシングル、x8 (PCI E1) / x8 (PCI E4) でデュアル、x8 (PCI E1) / x8 (PCI E4) / x4 (PCI E5) でトリプル) *

* PCIE5、M2_3 と SATA3_3 はレーンを共有します。いずれかが使用されている場合は、その他は無効になります。

* 起動ディスクとして NVMe SSD に対応

- 2 x PCI Express 2.0 x1 スロット
- AMD Quad CrossFireX™、3-Way CrossFireX™、CrossFireX™ をサポート
- NVIDIA® SLI™ に対応
- NVIDIA® グラフィックスカードで NVIDIA® SLI™ に対応
- 2 枚の NVIDIA® GeForce® RTX シリーズグラフィックスカードで NVIDIA® NVLink™ に対応**

** NVIDIA NVLink Bridge はパッケージに含まれていません。必要な場合は NVIDIA® から購入してください。

- 1 x 垂直 M.2 ソケット (Key E)、WiFi-802.11ax モジュールがバンドルされています (リア I/O)
- VGA PCIe スロットに 15 μ ゴールドコンタクトを採用 (PCIE1 と PCIE4)

グラフィックス

- Intel® UHD グラフィックス内蔵ビジュアルおよび VGA 出力は、GPU に統合されたプロセッサのみでサポートされます。
- ハードウェア・アクセラレイテッド・コーデック: AVC/H.264、HEVC/H.265 8-ビット、HEVC/H.265 10-ビット、VP8、VP9 8-ビット、VP9 10-ビット、MPEG2、MJPEG、VC-1

* VP9 10 ビットおよび VC-1 は、デコード用のみです。

* VP8 および VP9 エンコードは、Windows OS によりサポートされません。

- グラフィック、メディアおよびコンピュータ: Microsoft DirectX 12、OpenGL 4.5、インテル® ビルトイン・ビジュアル、インテル® クイック・シンク・ビデオ、ハイブリッド / スイッチャブル・グラフィックス、OpenCL 2.1
- ディスプレイおよびコンテンツのセキュリティ: Rec. 2020 (Wide Color Gamut)、Microsoft PlayReady 3.0、インテル® SGX コンテンツ保護、UHD/HDR Blu-ray ディスク
- HDMI 1.4 テクノロジーに対応、最大解像度 4K x 2K (4096x2160) @ 30Hz
- HDMI 1.4 ポートでオートリップシンク、ディープカラー (12bpc)、xvYCC、および、HBR (高ビットレートオーディオ) に対応 (HDMI 対応モニターが必要です)
- HDMI 1.4 ポートで HDCP 2.3 に対応
- HDMI 1.4 ポートで 4K Ultra HD (UHD) 再生に対応

- Thunderbolt™
- Intel® JHL7540 Thunderbolt™ 3 コントローラー (Titan Ridge)
 - 単一ケーブル接続上の 1 台のディスプレイ用に 5K (5120 x 2880) @ 60Hz の最大解像度に対応する Thunderbolt™ 3 インターフェイスをサポート
 - 単一ケーブル上の 2 台のディスプレイ用に 4K x 2K (4096x2160) @ 60Hz の最大解像度に対応する Thunderbolt™ 3 インターフェイスをサポート
 - DisplayPort ビデオ帯域幅の最大 2 つのストリーム (8 レーン) をサポート、複数台の DisplayPort モニターのデジタイゼーションをサポート

- オーディオ
- 7.1 CH HD オーディオ、コンテンツプロテクション付き (Realtek ALC1220 オーディオコーデック)
 - プレミアム・ブルーレイ・オーディオ・サポート
 - サージ保護に対応
 - WIMA オーディオコンデンサ (フロント出力用)
 - ESS SABRE9218 DAC (フロントパネルオーディオ用)
 - SNR 比 120dB の DAC (差動アンプ搭載)
 - Pure Power-In (ピュアパワーイン)
 - ダイレクトドライブテクノロジー
 - PCB 絶縁シールド
 - リア出力ポートにおけるインピーダンス感知
 - R/L オーディオチャンネル用個別 PCB レイヤ
 - ゴールドオーディオジャック
 - 15 μ ゴールドオーディオコネクタ
 - Nahimic オーディオ

- LAN
- 1 x 10 ギガビット LAN 100/1000/2500/5000/10000 Mb/s (AQUANTIA® AQC107):
- Wake-On-LAN (ウェイク オン ラン) に対応
 - 雷 / 静電気放電 (ESD) 保護に対応
 - PXE をサポート
- 1 x 2.5 ギガビット LAN 10/100/1000/2500 Mb/s (Dragon RTL8125BG)
- Dragon 2.5G LAN ソフトウェアに対応
 - スマートに帯域幅制御を自動調整
 - 見やすく使いやすい UI
 - 見やすいネットワーク使用統計情報

- ゲーム、ブラウザ、ストリーミングモードように最適化された

デフォルト設定

- ユーザーカスタマイズによる優先度制御

- Wake-On-LAN (ウェイク オン ラン) に対応
- 雷 / 静電気放電 (ESD) 保護に対応
- エネルギー効率のよいイーサネット 802.3az をサポート
- PXE をサポート

ワイヤレス LAN

- Intel® 802.11ax WiFi モジュール
- IEEE 802.11a/b/g/n/ax をサポート
- デュアルバンド (2.4/5 GHz) をサポート
- WiFi6 802.11ax (2.4Gbps) をサポート
- 2 (送信) x 2 (受信) ダイバーシティテクノロジーをサポートする
2本のアンテナ
- ブルートゥース 5.1 + ハイスピードクラス II をサポート
- MU-MIMO に対応

リアパネル I/O

- 2 x アンテナポート
- 1 x HDMI ポート
- 1 x 光 SPDIF 出力ポート
- 2 x USB 3.2 Gen2 Thunderbolt™ 3 Type-C ポート
(Thunderbolt プロトコル向け 40Gb/s、USB3.2 プロトコル
向け 10 Gb/s)
(静電気放電 (ESD) 保護に対応)*
- * USB-PD 3.0 9V/3A (27W) および 5V/3A (15W) をサポート
- 2 x Mini DisplayPort 入力ポート **
- ** 2 つの Mini DisplayPort 入力ポートを同時に使用する場合は、
直角アダプターケーブルの代わりに、通常の Mini DisplayPort -
DisplayPort アダプターケーブルを選択してください。
- 3 x USB 3.2 Gen2 Type-A ポート (10 Gb/s) (リドライブ)
(静電気放電 (ESD) 保護に対応)
- 1 x USB 3.2 Gen2 Type-C ポート (10 Gb/s) (静電気放電 (ESD)
保護に対応)
- 4 x USB 3.2 Gen1 ポート (Intel® Z490) (静電気放電 (ESD) 保
護に対応) ***
- *** Ultra USB Power (ウルトラ USB パワー) には USB3_123 ポ
ート
上で対応します。
- *** ACPI ウェークアップ機能は USB3_123 ポートには対応して
いません。
- 2 x LED 付き RJ-45 LAN ポート (ACT/LINK LED と SPEED
LED)

- 1 x クリア CMOS ボタン
- 1 x BIOS フラッシュバックボタン
- HD オーディオジャック: リアスピーカー / センター / バス / ラインイン / フロントスピーカー / マイク (ゴールドオーディオジャック)

ストレージ

- 6 x SATA3 6.0 Gb/s コネクタ、RAID (RAID 0、RAID 1、RAID 5、RAID 10、Intel ラピッド・ストレージ・テクノロジー 17)、NCQ、AHCI およびホットプラグ機能に対応 *

- 2 x ASMedia ASM1061 の SATA3 6.0 Gb/s コネクタ、NCQ、AHCI、および、ホットプラグ機能に対応

* M2_1 は SATA3_0 及び SATA3_1 とレーンを共有します。

いずれかが使用されている場合は、その他は無効になります。

* M2_2 は SATA3_4 及び SATA3_5 とレーンを共有します。

いずれかが使用されている場合は、その他は無効になります。

* PCIe5、M2_3 と SATA3_3 はレーンを共有します。いずれかが使用されている場合は、その他は無効になります。

- 1 x Ultra M.2 ソケット (M2_1)、最大 Gen3 x4 (32 Gb/s) までの M Key タイプ 2260/2280 M.2 PCI Express モジュールに対応 **
- 1 x Ultra M.2 ソケット (M2_2)、M Key タイプ 2260/2280 M.2 SATA3 6.0 Gb/s モジュール、および、最大 Gen3 x4 (32 Gb/s) までの M.2 PCI Express モジュールに対応 **
- 1 x Ultra M.2 ソケット (M2_3)、M Key タイプ 2260/2280/22110 M.2 SATA3 6.0 Gb/s モジュール、および、最大 Gen3 x4 (32 Gb/s) までの M.2 PCI Express モジュールに対応 **

** Intel® Optane™ テクノロジーに対応

** 起動ディスクとして NVMe SSD に対応

** ASRock U.2 キットに対応

コネクタ

- 1 x SPI TPM ヘッダー
- 1 x 電源 LED とスピーカーヘッダー
- 2 x RGB LED ヘッダー

* 合計 12V/3A、36W までの LED ストリップに対応

- 2 x アドレスラブル LED ヘッダー

* 合計 5V/3A、15W までの LED ストリップに対応

- 1 x CPU ファンコネクタ (4 ピン)
- * CPU ファンコネクタは最大 1A (12W) の電力の CPU ファンに対応します。
- 1 x CPU/ ウォーターポンプファンコネクタ (4 ピン) (スマートファン速度制御)
- 6 x シャーシ / ウォーターポンプファンコネクタ (4 ピン) (スマートファン速度制御)
- * シャーシ / ウォーターポンプファンは最大 2A (24W) の出力のウォータークーラーに対応します。
- * CPU_FAN2/WP_3A、CHA_FAN1/WP、CHA_FAN2/WP、CHA_FAN3/WP、CHA_FAN4/WP、CHA_FAN5/WP および CHA_FAN6/WP は 3 ピンまたは 4 ピンファンが使用されているかどうかを自動検出できます。
- * CPU_FAN2/WP_3A は最大 3A (36W) の出力のウォータークーラーに対応します。
- 1 x 24 ピン ATX 電源コネクタコネクタ (高密度電源コネクタ)
- 2 x 8 ピン 12V 電源コネクタ (高密度電源コネクタ)
- 1 x フロントパネルオーディオコネクタ (15 μ ゴールドオーディオジャック)
- 1 x USB 2.0 ヘッダー (2 つの USB 2.0 ポートに対応) (Intel® Z490) (静電気放電 (ESD) 保護に対応)
- 2 x USB 3.2 Gen1 ヘッダー (4 つの USB 3.2 Gen1 ポートに対応) (ASMedia ASM1074 ハブ) (雷 / 静電気放電 (ESD) 保護に対応)
- 1 x フロントパネルタイプ C USB 3.2 Gen2 ヘッダー (Intel® Z490) (静電気放電 (ESD) 保護に対応)
- 1 x Dr. Debug、LED 付き
- 1 x 電源ボタン、LED 付き
- 1 x リセットボタン、LED 付き
- 1 x 再試行ボタン
- 1 x 安全ブートボタン

BIOS 機能

- AMI UEFI Legal BIOS、多言語 GUI サポート付き
- ACPI 6.0 準拠ウェイクアップイベント
- SMBIOS 2.7 サポート
- CPU コア / キャッシュ、CPU GT、DRAM、VPPM、VTTDDR、VCCSFR、VCCPLL_OC、PCH 電圧、VCCIO、VCCST、VCCSA、CPU 内部 PLL、GT PLL、リング PLL、システムエージェント PLL、メモリコントローラ PLL 電圧マルチ調整

- ハードウェア
モニター
- 温度センシング: CPU、CPU/ ウォーターポンプ、シャーシ / ウォーターポンプファン
 - ファンタコメータ: CPU、CPU/ ウォーターポンプ、シャーシ / ウォーターポンプファン
 - 静音ファン (CPU 温度に従ってシャーシファン速度を自動調整): CPU、CPU/ ウォーターポンプ、シャーシ / ウォーターポンプファン
 - ファンマルチ速度制御: CPU、CPU/ ウォーターポンプ、シャーシ / ウォーターポンプファン
 - 電圧監視: +12V、+5V、+3.3V、CPU Vcore、DRAM、VPPM、PCH、VCCSA、VCCST、VCCIO、VCCPLL_OC、VCCSFR
 - 1 x ステータス OLED

- OS
- Microsoft® Windows® 10 64-bit

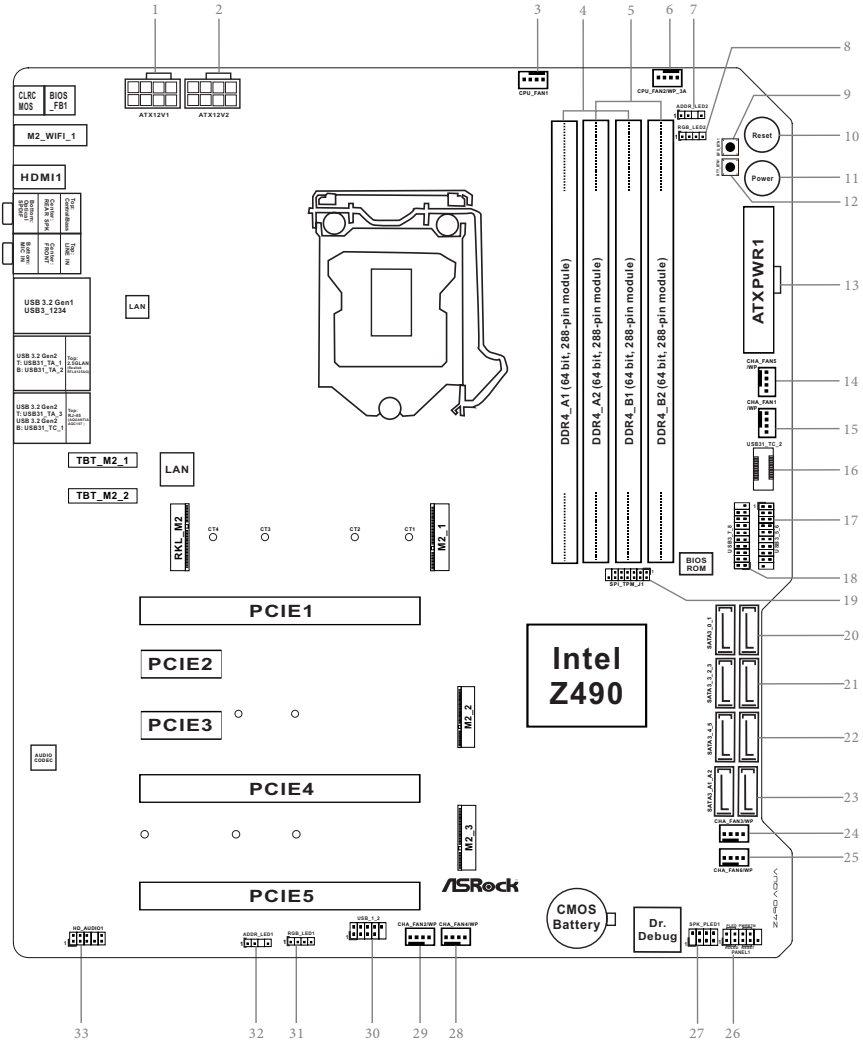
- 認証
- FCC、CE
 - ErP/EuP Ready (ErP/EuP 対応電源供給装置が必要です)

* 商品詳細については、当社ウェブサイトをご覧ください。<http://www.asrock.com>



BIOS 設定の調整、アンタイドオーバークロックテクノロジーの適用、サードパーティのオーバークロックツールの使用などを含み、オーバークロックには、一定のリスクを伴いますのでご注意ください。オーバークロックするとシステムが不安定になったり、システムのコンポーネントやデバイスが破損することがあります。ご自分の責任で行ってください。弊社では、オーバークロックによる破損の責任は負いかねますのでご了承ください。

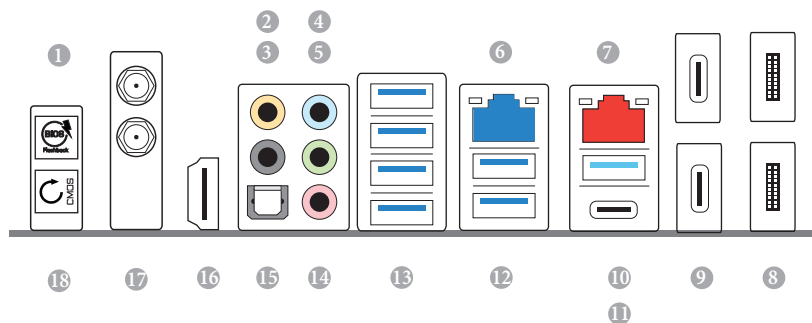
1.3 マザーボードのレイアウト



日本語

番号	説明
1	8ピン 12V 電源コネクタ (ATX12V1)
2	8ピン 12V 電源コネクタ (ATX12V2)
3	CPU ファンコネクタ (CPU_FAN1)
4	2x 288ピン DDR4 DIMM スロット (DDR4_A1、DDR4_B1)
5	2x 288ピン DDR4 DIMM スロット (DDR4_A2、DDR4_B2)
6	CPU/ ウォーターポンプファンコネクタ (CPU_FAN2/WP_3A)
7	アドレスラブル LED ヘッダー (ADDR_LED2)
8	RGB LED ヘッダー (RGB_LED2)
9	安全ブートボタン (BFG_BTN1)
10	リセットボタン (RSTBTN1)
11	電源ボタン (PWRBTN1)
12	再試行ボタン (RTY_BTN1)
13	ATX 電源コネクタ (ATXPWR1)
14	シャーシ/ ウォーターポンプファンコネクタ (CHA_FAN5/WP)
15	シャーシ/ ウォーターポンプファンコネクタ (CHA_FAN1/WP)
16	フロントパネルタイプ C USB 3.2 Gen2 ヘッダー (USB31_TC_2)
17	USB 3.2 Gen1 ヘッダー (USB3_5_6)
18	USB 3.2 Gen1 ヘッダー (USB3_7_8)
19	SPI TPM ヘッダー (SPI_TPM_J1)
20	SATA3 コネクタ (SATA3_0_1)
21	SATA3 コネクタ (SATA3_2_3)
22	SATA3 コネクタ (SATA3_4_5)
23	SATA3 コネクタ (SATA3_A1_A2)
24	シャーシ/ ウォーターポンプファンコネクタ (CHA_FAN3/WP)
25	シャーシ/ ウォーターポンプファンコネクタ (CHA_FAN6/WP)
26	システムパネルヘッダー (PANEL1)
27	電源 LED とスピーカーヘッダー (SPK_PLED1)
28	シャーシ/ ウォーターポンプファンコネクタ (CHA_FAN4/WP)
29	シャーシ/ ウォーターポンプファンコネクタ (CHA_FAN2/WP)
30	USB 2.0 ヘッダー (USB_1_2)
31	RGB LED ヘッダー (RGB_LED1)
32	アドレスラブル LED ヘッダー (ADDR_LED1)
33	フロントパネルオーディオヘッダー (HD_AUDIO1)

1.4 I/O パネル



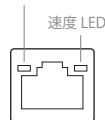
番号	説明	番号	説明
1	BIOS フラッシュバックボタン	10	USB 3.2 Gen2 Type-A ポート (USB31_TA_3)
2	セントラル/バス (オレンジ色)	11	USB 3.2 Gen2 Type-C ポート (USB31_TC_1)
3	リアスピーカー (黒色)	12	USB 3.2 Gen2 ポート (USB31_TA_12)
4	ライン入力 (明るい青色)	13	USB 3.2 Gen1 ポート (USB3_1234)****
5	フロントスピーカー (ライム色*)	14	マイクフォン (ピンク色)
6	2.5G LAN RJ-45 ポート (Dragon RTL8125BG)**	15	オプティカル SPDIF 出力ポート
7	10G LAN RJ-45 ポート (AQUANTIA® AQC107)***	16	HDMI ポート
8	Mini DisplayPort 入力ポート ****	17	アンテナポート
9	USB 3.2 Gen2 Thunderbolt™ 3 Type-C ポート	18	クリア CMOS ボタン

* 2チャンネルスピーカーを使用する場合は、スピーカーのプラグを「フロントスピーカージャック」に接続してください。使用するスピーカーのタイプに従って、下の表に記載されている接続に関する詳細説明を参照してください。

オーディオ出力チャンネル	フロントスピーカー (No. 5)	リアスピーカー (No. 3)	セントラル (No. 2)	ライン入力 (No. 4)
2	V	--	--	--
4	V	V	--	--
6	V	V	V	--
8	V	V	V	V

** 各 LAN ポートにそれぞれ 2 つの LED があります。LAN ポートの LED 表示については下の表を参照してください。

アクティビティ/リンク LED

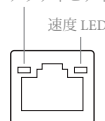


LAN ポート

アクティビティ/リンク LED		速度 LED	
状態	説明	状態	説明
消灯	リンクなし	消灯	10Mbps 接続
点滅	データアクティビティ	オレンジ色	100Mbps/1Gbps 接続
点灯	リンク	緑色	2.5Gbps 接続

*** 各 LAN ポートにそれぞれ 2 つの LED があります。LAN ポートの LED 表示については下の表を参照してください。

アクティビティ/リンク LED



LAN ポート

アクティビティ/リンク LED		速度 LED	
状態	説明	状態	説明
消灯	リンクなし	オレンジ色	10Mbps/100Mbps/1Gbps/
点滅	データアクティビティ		2.5Gbps/5Gbps 接続
点灯	リンク	緑色	10Gbps 接続

**** 2つの Mini DisplayPort 入力ポートを同時に使用する場合は、直角アダプターケーブルの代わりに、通常の Mini DisplayPort - DisplayPort アダプターケーブルを選択してください。

**** ACPI ウェークアップ機能は USB3_123 ポートには対応していません。

1.5 WiFi-802.11ax モジュールと ASRock WiFi 2.4/5 GHz アンテナ

WiFi-802.11ax + BT モジュール

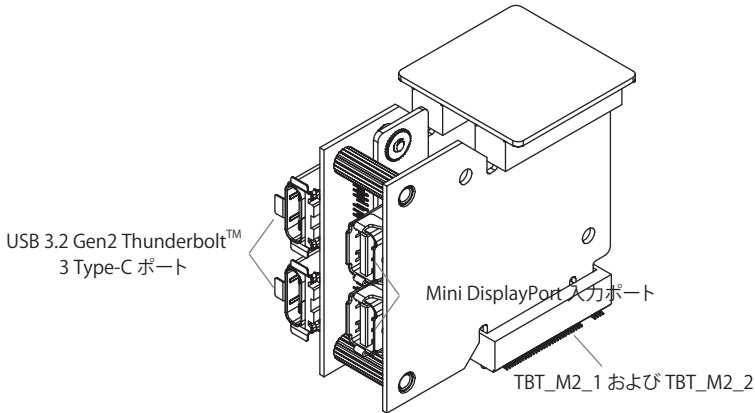
このマザーボードには独自の WiFi 802.11 a/b/g/n/ax + BT v5.1 モジュールが装備されています(背面 I/O パネルに事前に取り付けられています)。WiFi 802.11 a/b/g/n/ax + BT v5.1 モジュールは WiFi 802.11 a/b/g/n/ax 接続規格および Bluetooth v5.1 に対応します。WiFi + BT モジュールは、WiFi + BT に対応する使い易いワイヤレスローカルエリアネットワーク(WLAN)アダプタです。Bluetooth v5.1 規格には、モバイルデバイスにまったく新しいクラスの機能を追加するスマート・レディ・テクノロジーが採用されています。BT 5.1 にはロー・エネルギー・テクノロジーも採用されており、PC 向けの超低消費電力をお約束します。

* 伝送速度は環境によって異なることがあります。



ASRock WiFi 2.4/5 GHz
アンテナをアンテナコ

1.6 ASRock Thunderbolt™ 3 モジュール



仕様

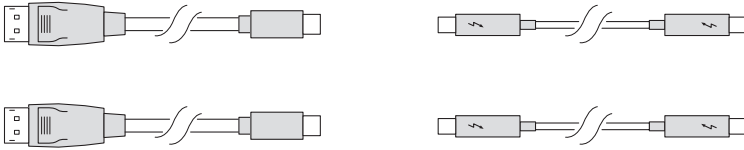
プラットフォーム	<ul style="list-style-type: none"> サイズ : 3.7 cm x 4.2 cm x 2.3 cm (1.45 インチ x 1.65 インチ x 0.91 インチ)
コントローラー	<ul style="list-style-type: none"> Intel® JHL7540 Thunderbolt™ 3 コントローラー (Titan Ridge)
M.2	<ul style="list-style-type: none"> ASRock マザーボード用の専用設計 <p>* その他の M.2 コネクタに接続すると、マザーボード、本モジュールが損傷する可能性があることに注意してください。</p>
コネクタ	<ul style="list-style-type: none"> 2 x NGFF M Key タイプ M.2 コネクタ 2 x Mini DisplayPort 1.4 入力ポート 2 x USB 3.2 Gen2 Thunderbolt™ 3 Type-C ポート (Thunderbolt プロトコルの場合は 40Gb/s、USB3.2 プロトコルの場合は 10 Gb/s) (静電気放電 (ESD))* <p>* 最大 6 台の Thunderbolt™ デバイスのデジチェーン接続をサポートします。</p> <p>* このポートは、USB-PD 3.0 電源出力 (9V/3A 27W および 5V/3A 15W) をサポートします。Type-C USB デバイスを充電する場合は、電源オン状態 (3 A) では電流が異なるので、電流を調整するためにデバイスが Type-C 規格に対応しなければなりません。</p> <p>* いくつかの Type-C USB デバイスは専用のアダプターでしか充電できません。</p>

インターフェイス	<ul style="list-style-type: none">• PCI Express 3.0 x4 インターフェイス
グラフィックス	<ul style="list-style-type: none">• 単一ケーブル接続上の 1 台のディスプレイ用に 5K (5120 x 2880) @ 60Hz の最大解像度に対応する Thunderbolt™ 3 インターフェイスをサポート• 単一ケーブル上の 2 台のディスプレイ用に 4K x 2K (4096x2160) @ 60Hz の最大解像度に対応する Thunderbolt™ 3 インターフェイスをサポート• DisplayPort ビデオ帯域幅の最大 2 つのストリーム (8 レーン) をサポート、複数台の DisplayPort モニターのデジタイゼーションをサポート
データレート	<ul style="list-style-type: none">• Thunderbolt™ 3 ポートにより、チャンネルあたり 40Gbps 双方向帯域幅をサポート
OS	<ul style="list-style-type: none">• Microsoft® Windows® 10 64-bit

設置

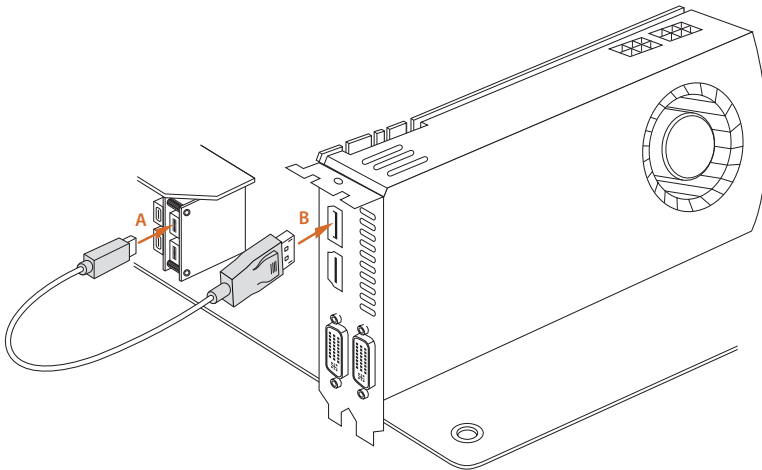
手順 1

2本の Mini DisplayPort - DisplayPort アダプターケーブルと 1/2 本の Thunderbolt™ ケーブルを準備します。これらのケーブルはすべてパッケージに含まれるわけではありません。



手順 2

Mini DisplayPort - DisplayPort アダプターケーブルの一端を I/O パネル上の ASRock Thunderbolt™ 3 モジュールの Mini DisplayPort 入力ポート (A) に接続します。ケーブルの他端をグラフィックスカード上の DisplayPort 出力ポート (B) に接続します。

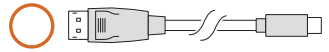
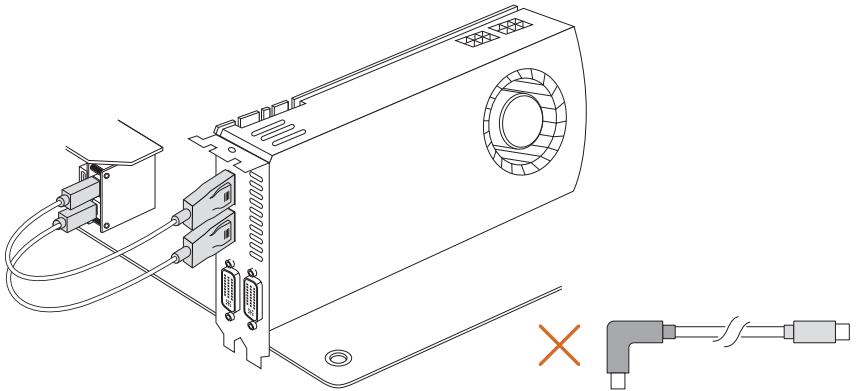


手順 3

手順 2 に従い、他の Mini DisplayPort 入力ポートをグラフィックスカードに接続します。

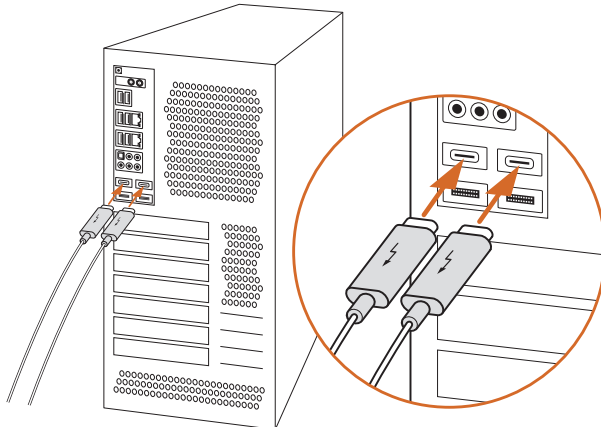


1. Thunderbolt™ 出力表示デバイスを設置する場合は、両方の Mini DisplayPort 入力ポートを接続してください。
2. 2つの Mini DisplayPort 入力ポートを同時に使用する場合は、直角アダプターケーブルの代わりに、通常の Mini DisplayPort - DisplayPort アダプターケーブルを選択してください。



手順 4

Thunderbolt 対応デバイスの Thunderbolt™ ケーブルを I/O パネル上の ASRock Thunderbolt™ 3 モジュールの USB 3.2 Gen2 Thunderbolt™ 3 Type-C ポートに接続します。



第2章 取り付け

これは EATX フォームファクタのマザーボードです。マザーボードを取付ける前に、ケースに取付できるフォームファクター（サイズ）を確認し、マザーボードを取付けることができることを確認してください。

取り付け前の注意事項

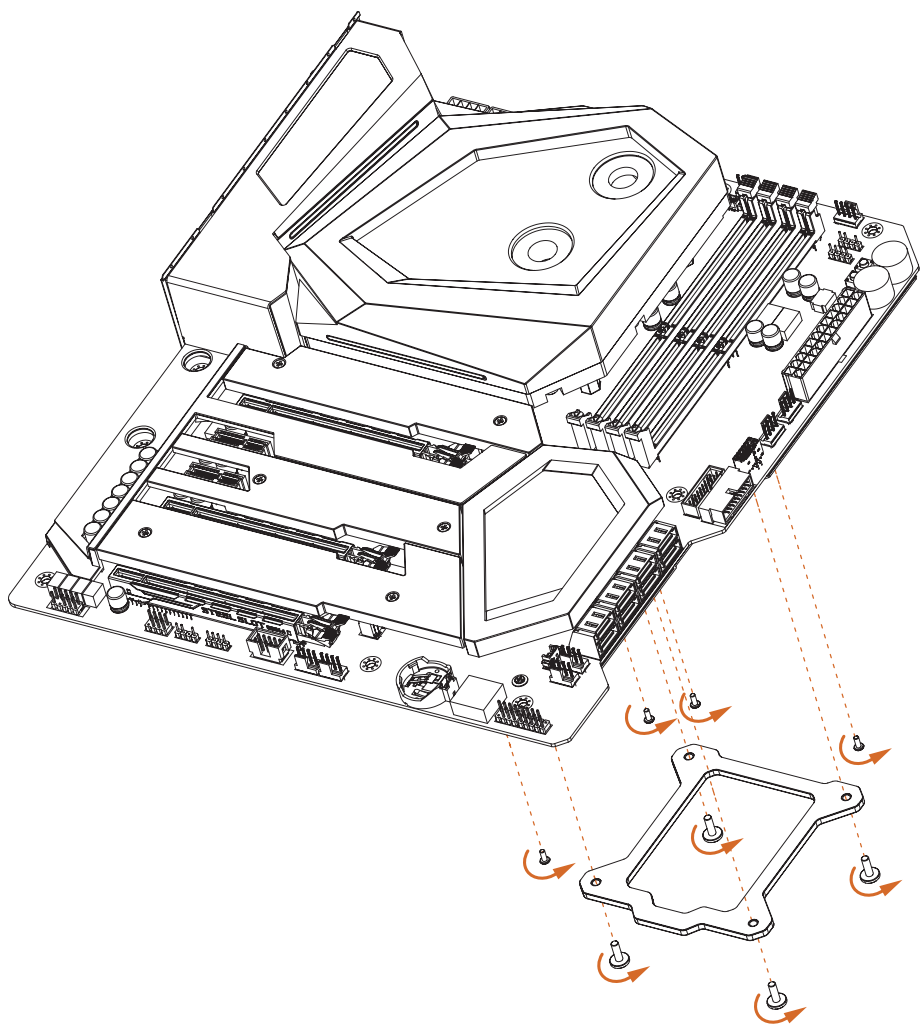
マザーボードコンポーネントを取り付けたり、マザーボードの設定を変更する前に、次の注意事項をよくお読みください。

- マザーボードを設置 / 取り外しをする場合は、必ず電源コードが抜いてください。電源コードが繋がれたままで作業を行うと、怪我をしたり、マザーボードが破損する可能性があります。
- 静電気によってマザーボードの部品が破損することを防止するために、マザーボードはカーペットの上に置かないでください。また、静電気防止リストストラップを着用するか、または、部品を取り扱う前に静電気除去オブジェクトに触れてください。
- 基板の端をつかんでください。IC には触れないでください。
- マザーボードを取り外す場合は、取り外したマザーボードを接地した静電気防止パッドの上に置かず、商品に付属している袋に入れてください。
- マザーボードをシャーシに固定する為にねじを使う場合は、ねじを締め付けすぎないでください。ねじを締め付けすぎると、マザーボードが破損することがあります。

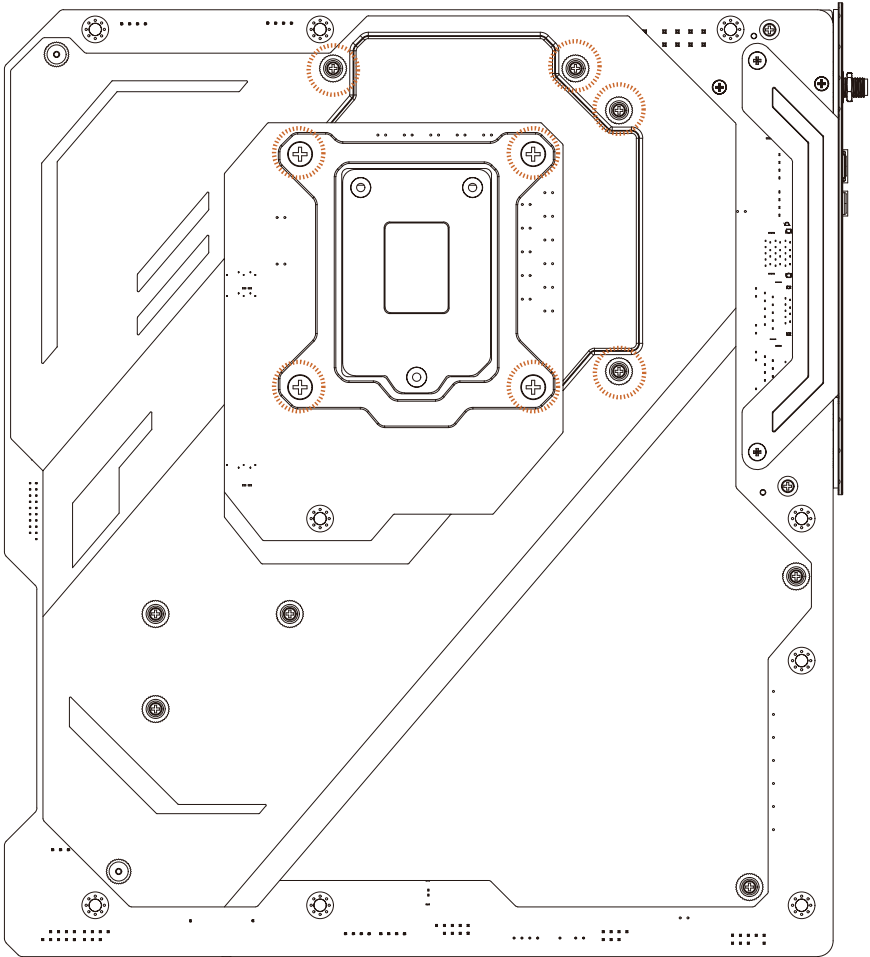
2.1 水冷モジュールの取り外し

CPU バックプレートの取り外し

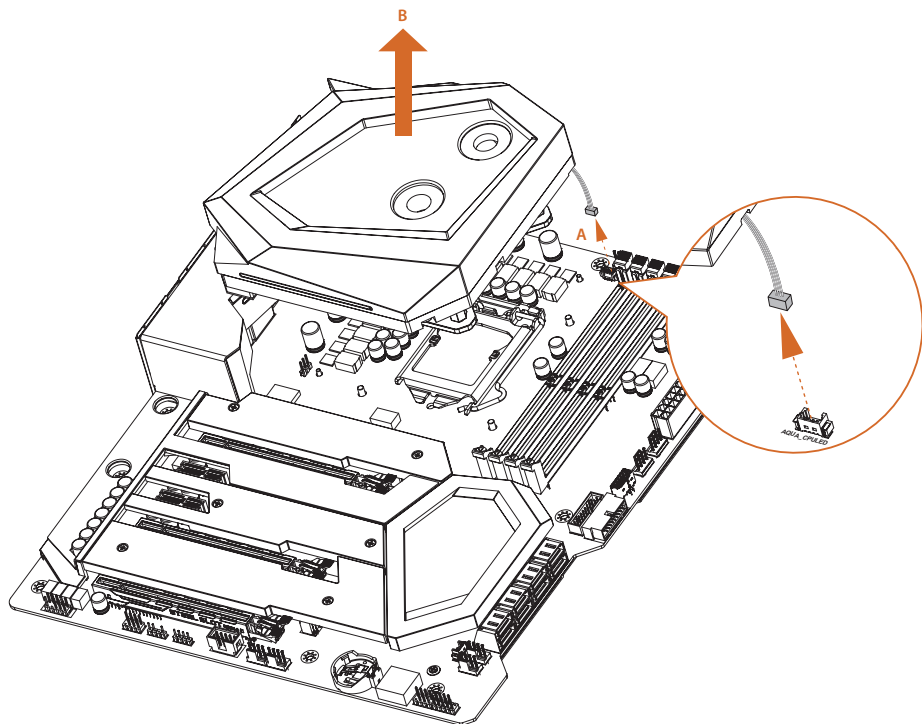
1



マザーボードの下側から8本のねじを緩めて、バックプレートと水冷モジュールを外してください。位置は以下に示すとおりです。



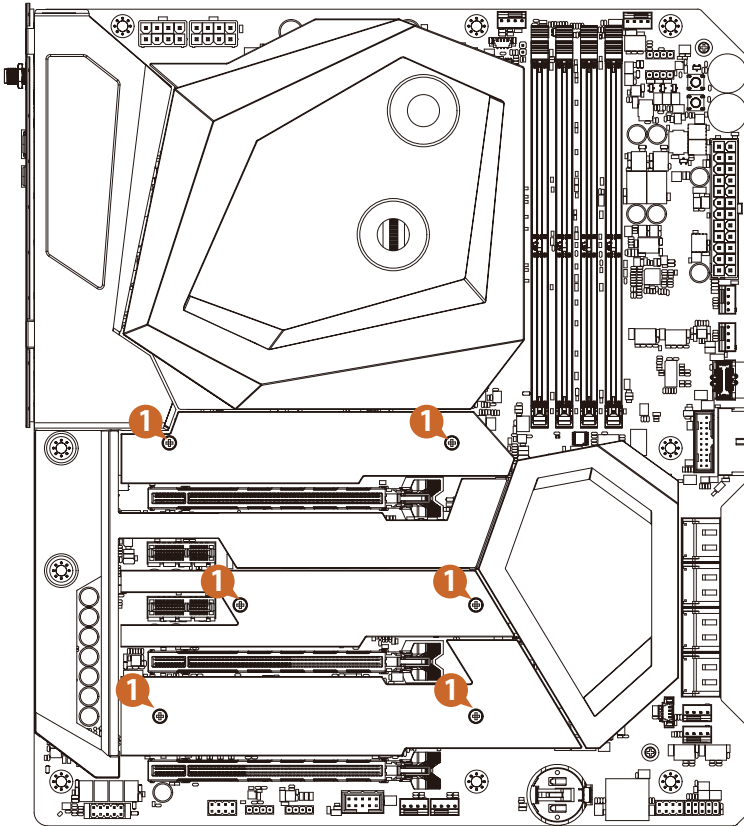
2 水冷モジュールの取り外し



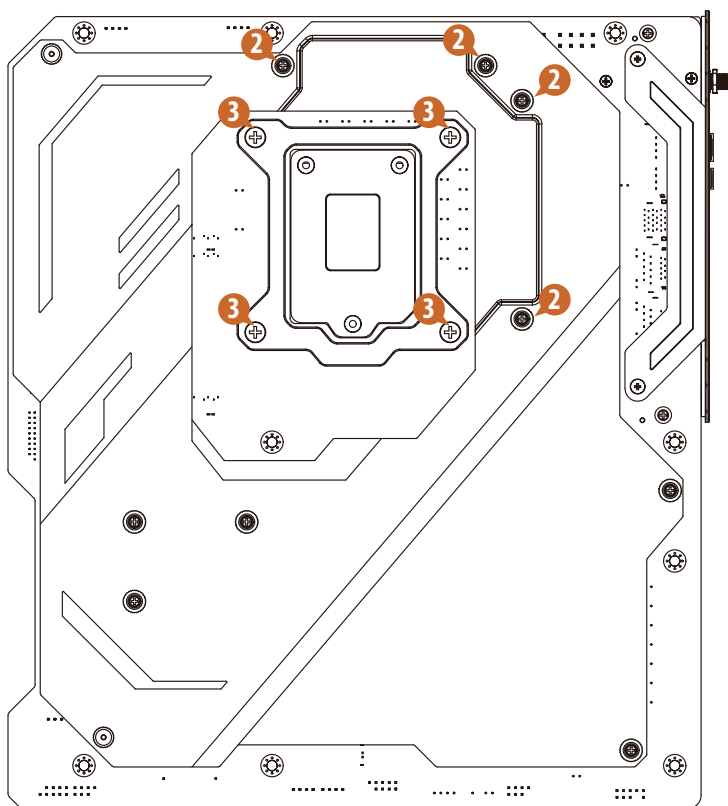
水冷モジュールを取り外す前に、マザーボードからLEDプラグを抜いてください。

ねじ組立概略図

前面図



底面図



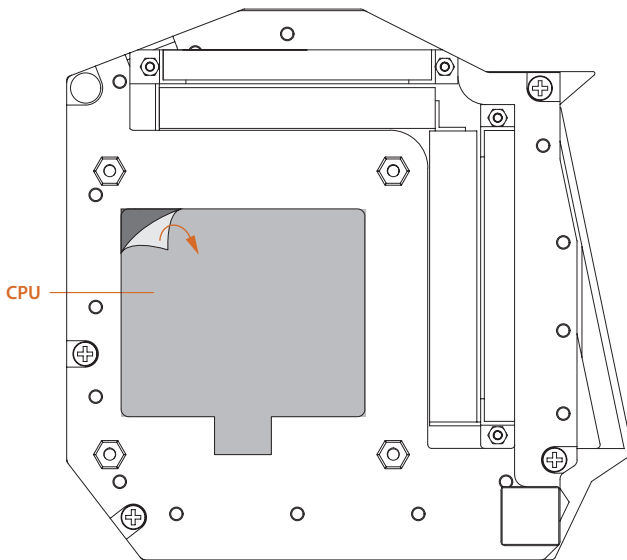
ねじの仕様

番号	ねじの仕様	ねじの種類	ねじの数量	ねじの固定位置
1	M2*7L	皿ねじ	6	M.2 ヒートシンクの固定用
2	M2*5L	平頭ねじ	4	MOS の固定用
3	M3*9L	平頭ねじ	4	CPU バックプレートの固定用

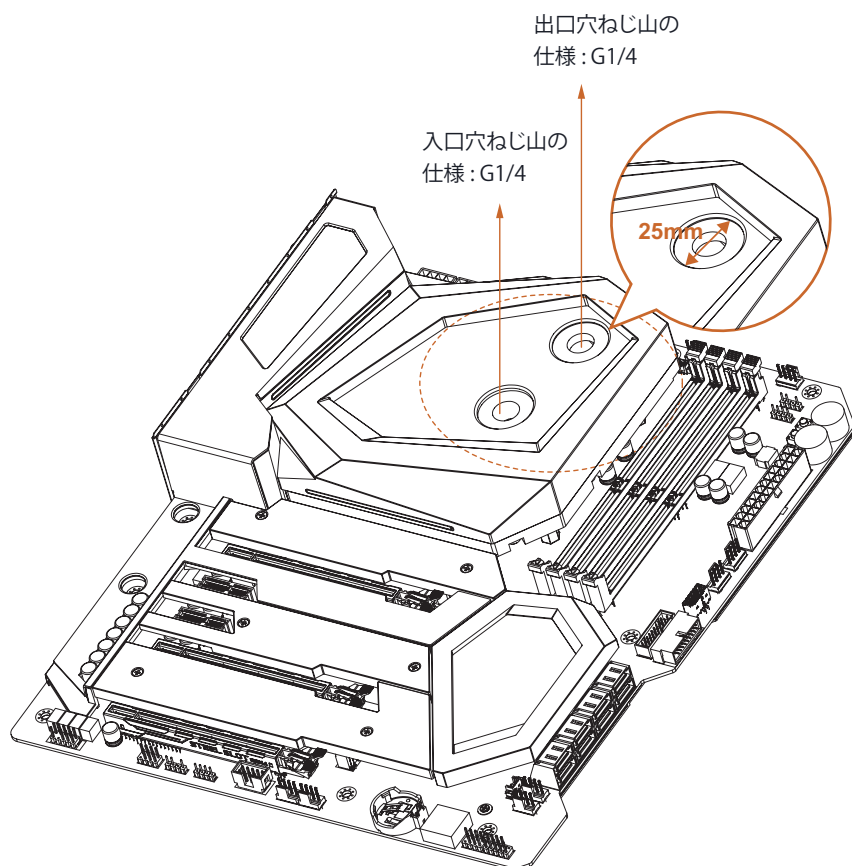
保護フィルムの取り外し

組立前に水冷モジュールから保護フィルムを必ずはがしてください。位置は以下に示す通りです。

水冷モジュール底面図



冷却水の入口 / 出口穴

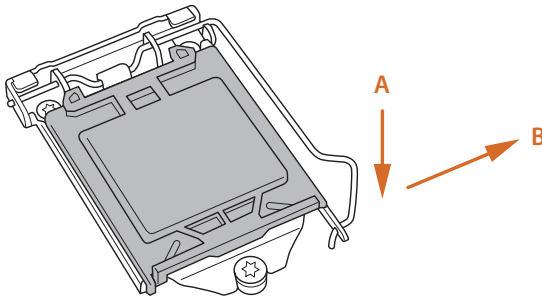


2.2 CPU を取り付ける

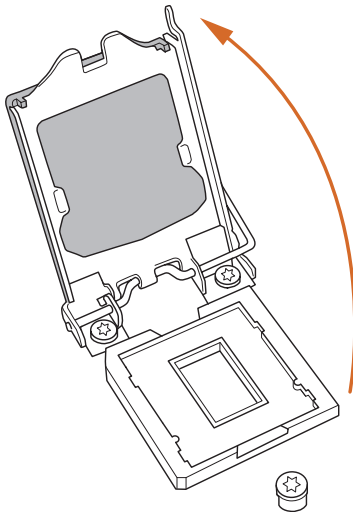


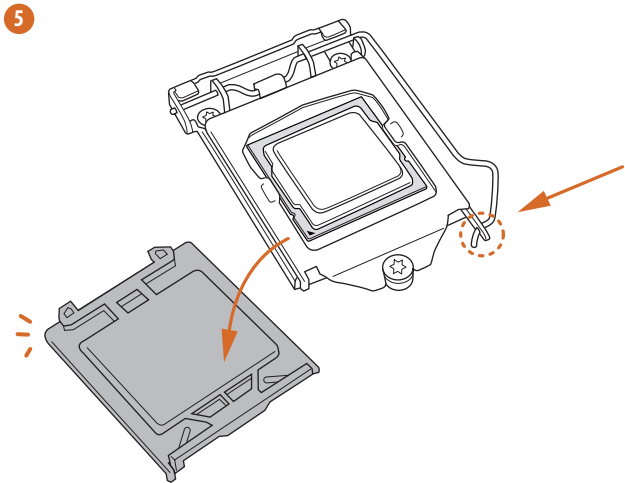
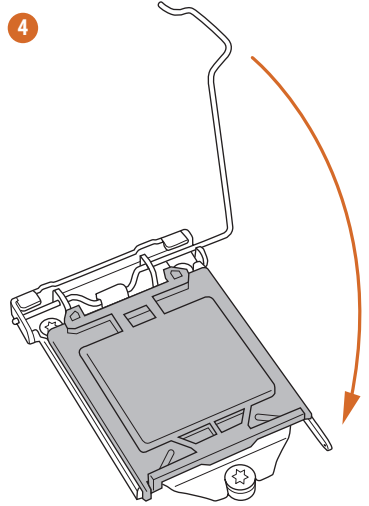
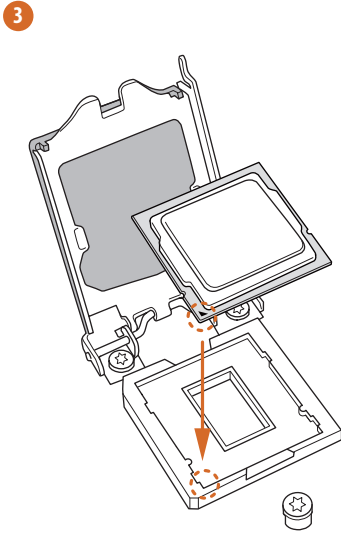
1. 1200 ピン CPU をソケットに挿入する前に、PnP キャップがソケット上にあること、CPU 表面に汚れがないこと、または、ソケット内に曲がったピンがないことを確認してください。PnP キャップがソケット上になかったり、CPU 表面が汚れていたり、または、ソケット内に曲がったピンがある場合は、CPU を無理にソケット内に挿入しないでください。CPU を無理にソケット内に挿入すると、CPU の甚大な破損につながります。
2. CPU を取り付ける前に、すべての電源ケーブルを取り外してください。

1



2



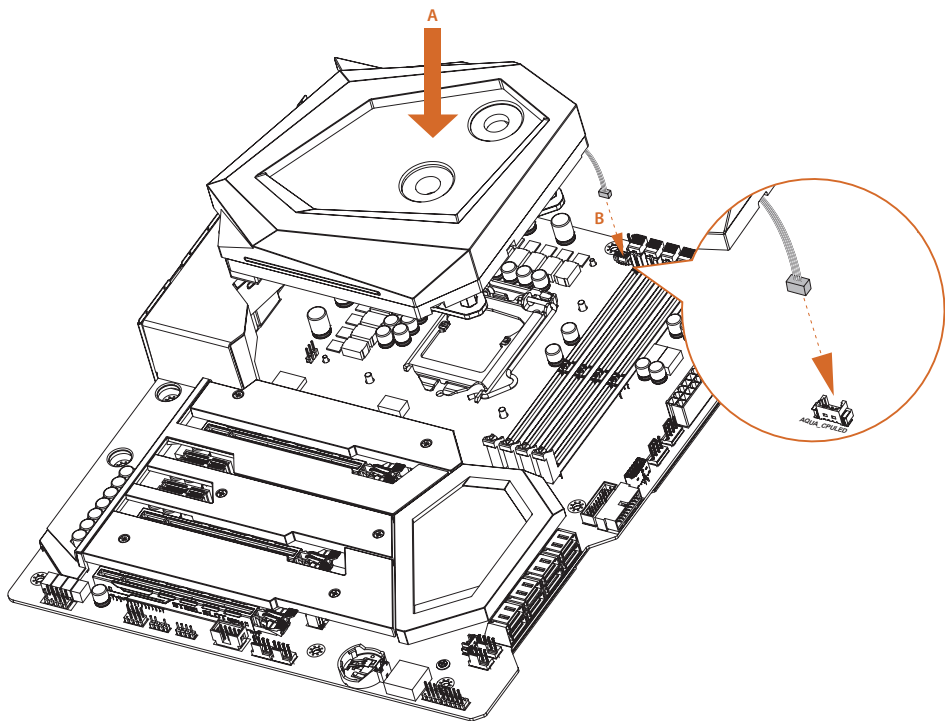




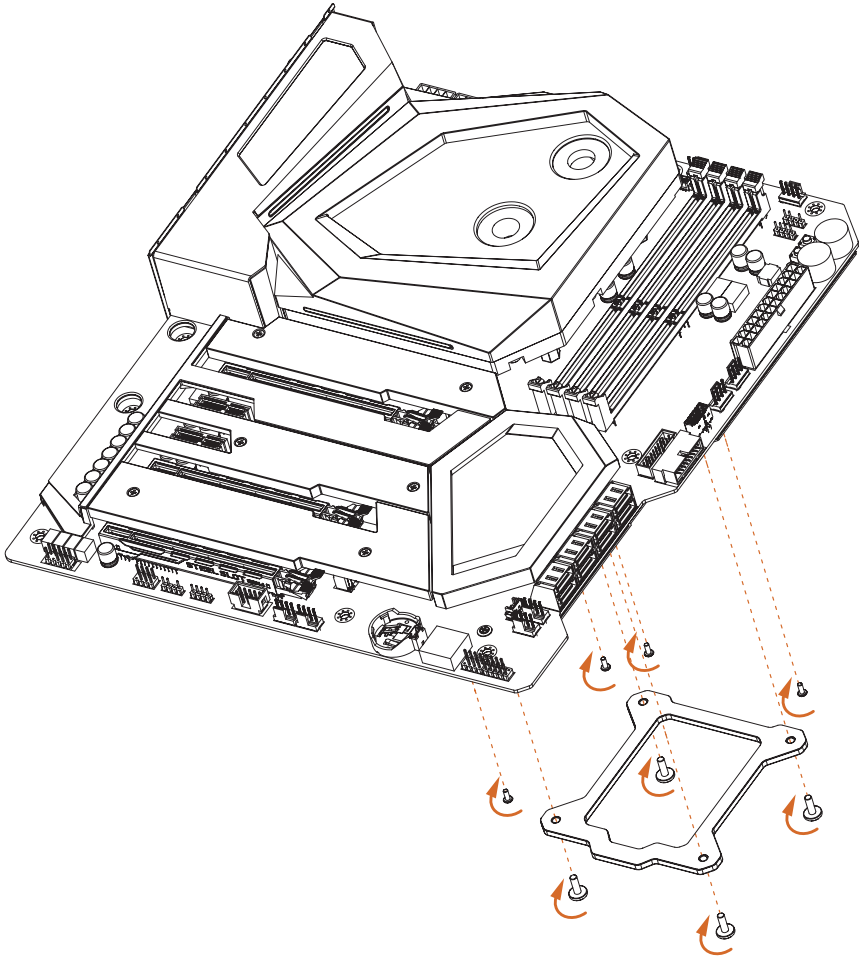
プロセッサーを取り外した場合は、カバーを保管して取り付け直してください。アフターサービスのためにマザーボードを返品する場合は、カバーを必ず取り付けてください。

2.3 水冷モジュールの取り付け

① 水冷モジュールの取り付け



2 CPU バックプレートの取り付け



2.4 メモリモジュール (DIMM) を取り付ける

このマザーボードには 4 つの 288 ピン DDR4 (ダブルデータレート 4) DIMM スロットが装備されており、デュアルチャンネルメモリ技術に対応します。



1. デュアルチャンネルメモリ設定のために、同一 (同じブランド、同じ速度、同じサイズ、同じチップタイプ) の DDR4 DIMM を 1 組取り付ける必要があります。
2. 1 つまたは 3 つのメモリモジュールが取り付けられている場合は、デュアルチャンネルメモリテクノロジーを有効にできません。
3. DDR、DDR2 または DDR3 メモリモジュールは DDR4 スロットに取り付けることはできません。取り付けると、マザーボードと DIMM が破損することがあります。

デュアルチャンネルメモリ設定

優先順位	DDR4_A1	DDR4_A2	DDR4_B1	DDR4_B2
1		実装済み		実装済み
2	実装済み	実装済み	実装済み	実装済み

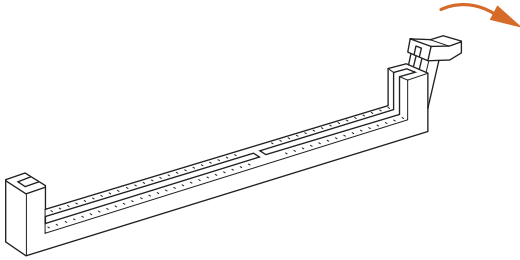


DIMM は 1 つの正しい方向にしか取り付けることができません。DIMM を間違った方向に無理に挿入すると、マザーボードと DIMM の損傷につながります。

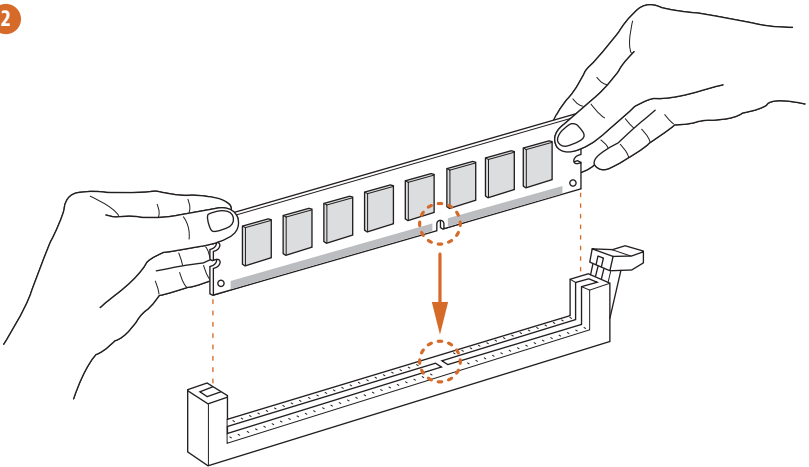


DIMMは1つの正しい方向にしか取り付けられません。DIMMを間違った方向に無理に挿入すると、マザーボードとDIMMの損傷につながります。

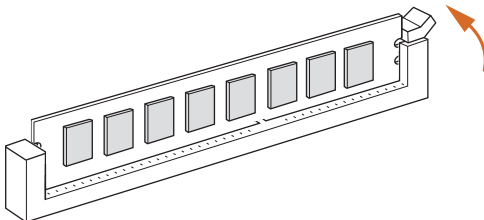
1



2

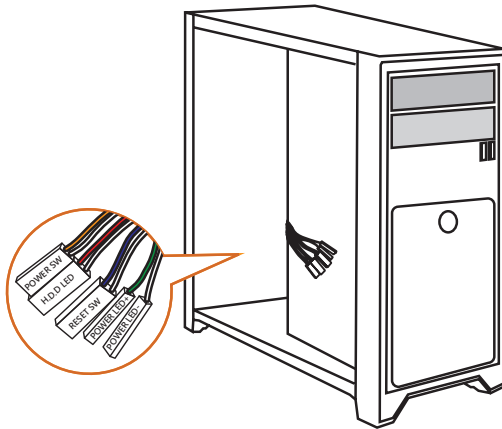


3

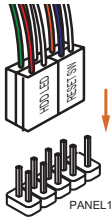


2.5 前面パネルヘッダーを接続する

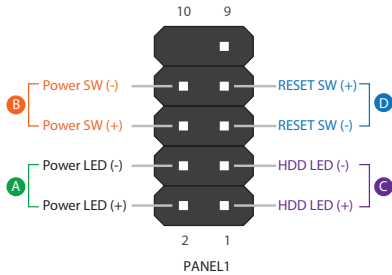
1



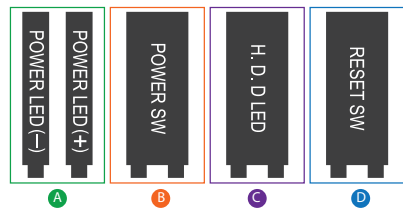
2



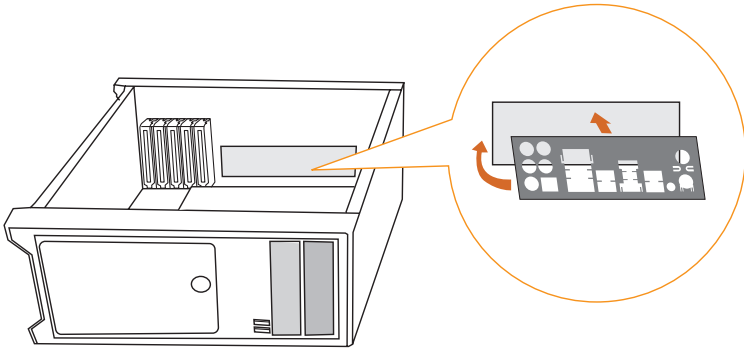
端子側



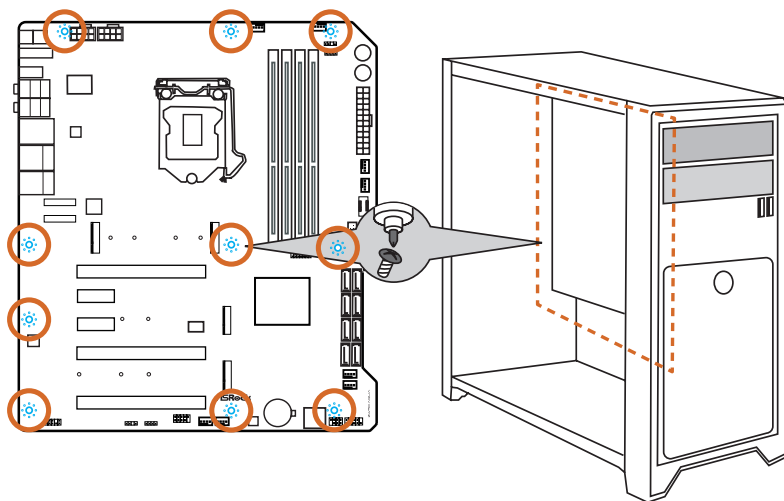
配線側



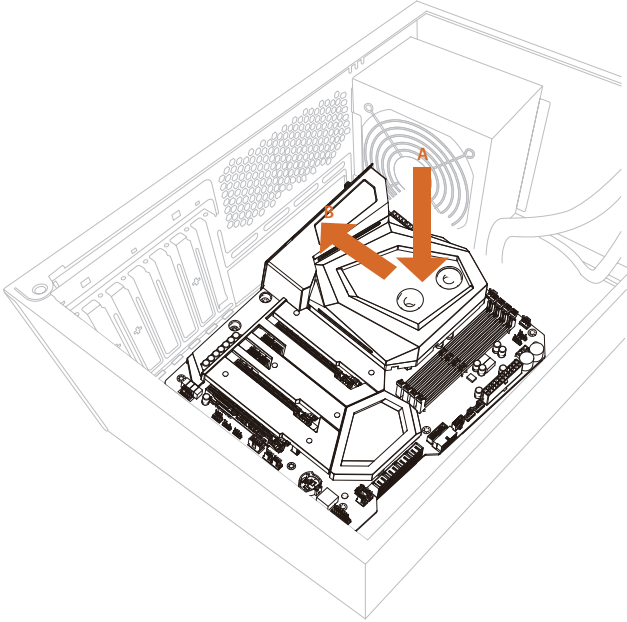
2.6 I/O パネルシールドを取り付ける



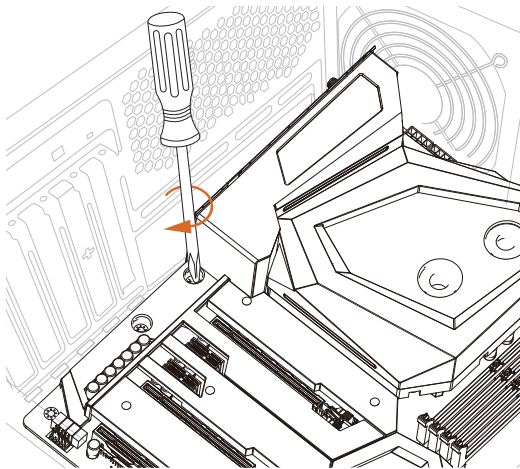
2.7 マザーボードを取り付ける



1



2

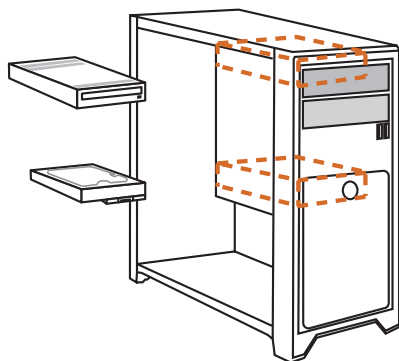


2.8 SATA ドライブを取り付ける

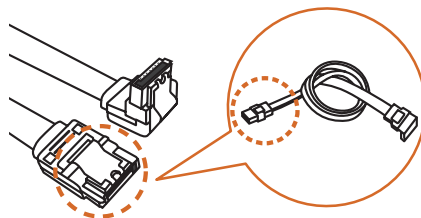
1

光学ドライブ

SATA ドライブ

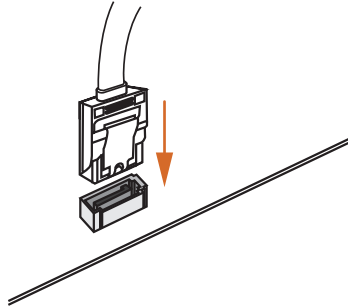


2

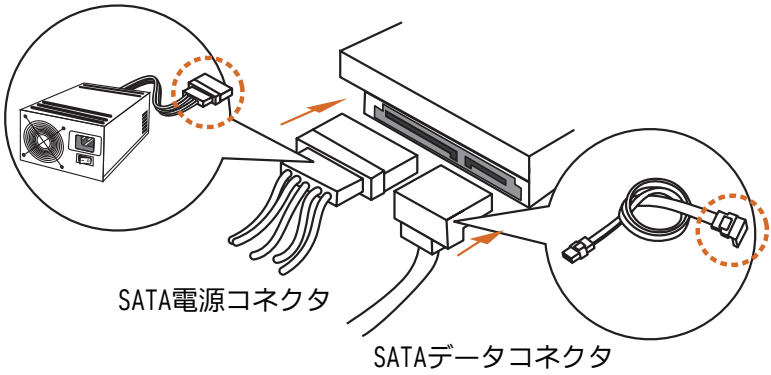


SATAデータケーブル

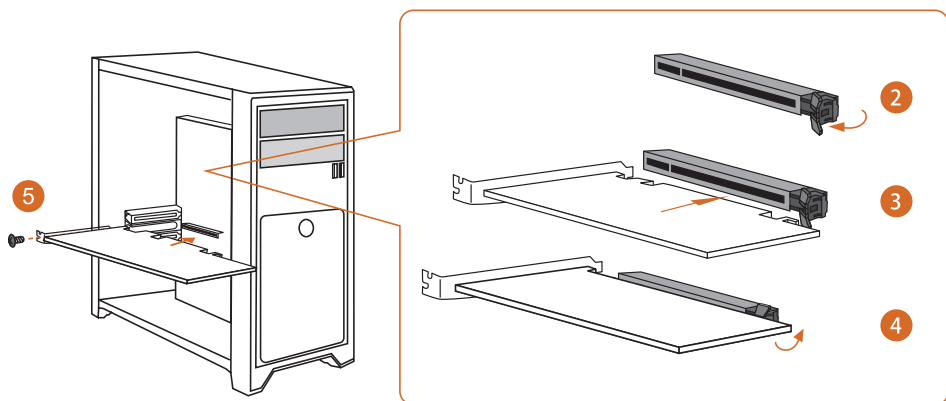
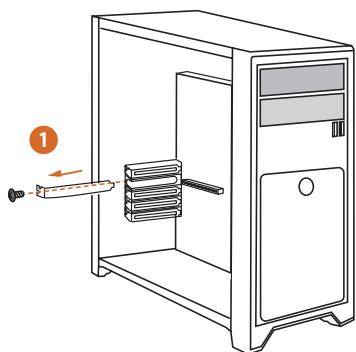
3



4



2.9 グラフィックカードを取り付ける



拡張スロット (PCI Express スロット)

このマザーボードには 5 つの PCI Express スロットが装備されています。



拡張カードを取り付ける前に、電源供給が切断されていること、または、電源コードが取り外されていることを確認してください。取り付け作業を始める前に、拡張カードに添付されている文書を読んで、カード用に必要なハードウェア設定を行ってください。

PCIe スロット：

PCIe1 (PCIe 3.0 x16 スロット) は PCI Express x16 レーン幅グラフィックスカード向けに使用します。

PCIe2 (PCIe 2.0 x1 スロット) は PCI Express x1 レーン幅カード向けに使用します。

PCIe3 (PCIe 2.0 x1 スロット) は PCI Express x1 レーン幅カード向けに使用します。

PCIe4 (PCIe 3.0 x16 スロット) は PCI Express x8 レーン幅グラフィックスカード向けに使用します。

PCIe5 (PCIe 3.0 x16 スロット) は PCI Express x4 レーン幅グラフィックスカード向けに使用します。

* PCIe5、M2_3 と SATA3_3 はレーンを共有します。いずれかが使用されている場合は、その他は無効になります。

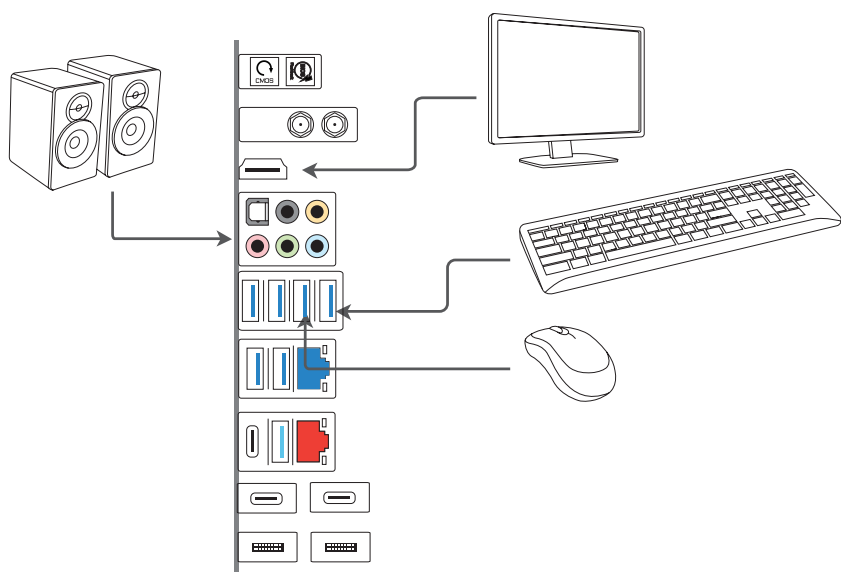
PCIe スロット設定

	PCIe1	PCIe4	PCIe5
シングルグラフィックスカード	x16	N/A	N/A
CrossFireX™ または SLI™ モードの 2 枚のグラフィックスカード	x8	x8	N/A
3 ウェイ CrossFireX™ モードで 3 枚のグラフィックスカード	x8	x8	x4

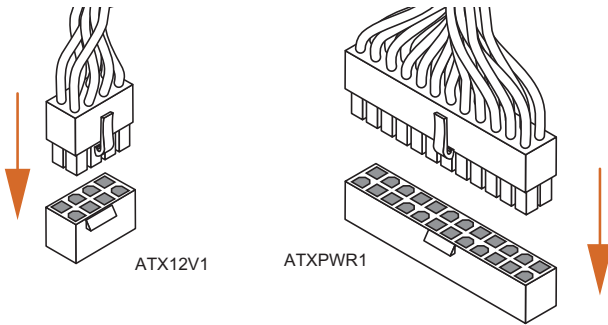
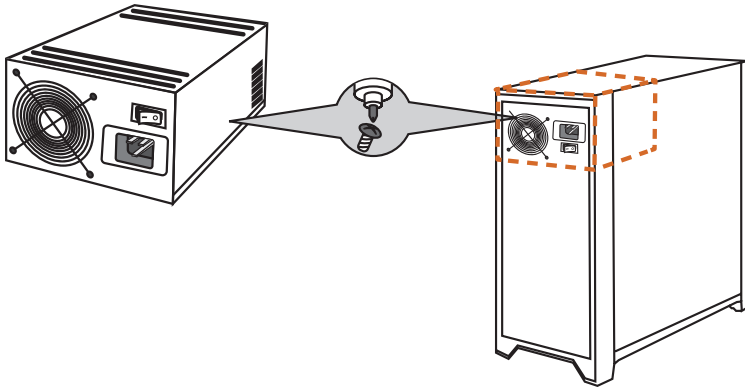


複数のグラフィックスカードを使用する場合は、サーマル環境を改善するために、シャーシファンをマザーボードのシャーシファンコネクタ (CHA_FAN1/WP, CHA_FAN1/WP~CHA_FAN6/WP) に接続してください。

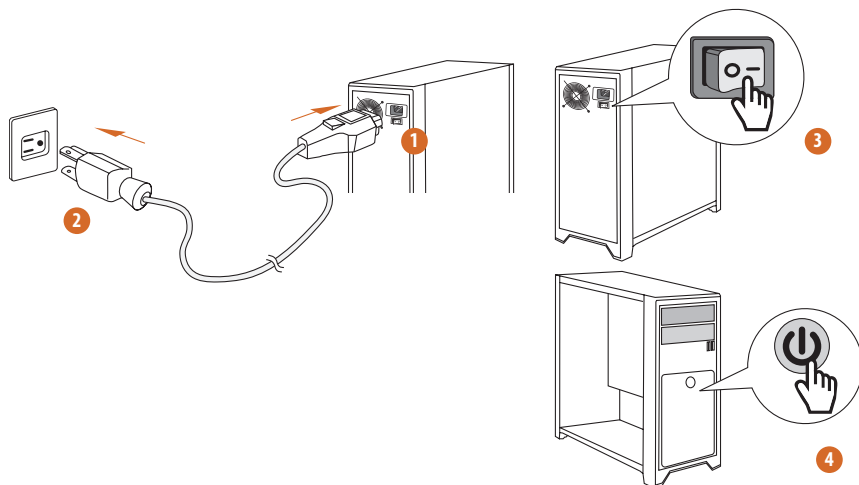
2.10 周辺機器を接続する



2.11 電源コネクタを接続する



2.12 電源オン



2.13 オンボードのヘッダーとコネクタ

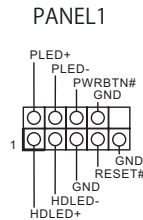
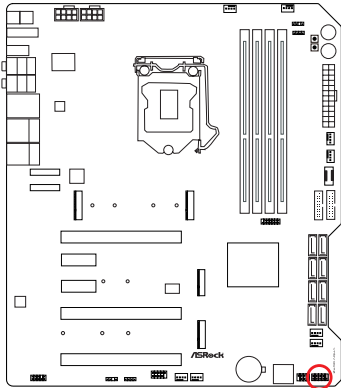


オンボードヘッダーとコネクタはジャンパーではありません。これらヘッダーとコネクタにはジャンパーキャップを被せないでください。ヘッダーおよびコネクタにジャンパーキャップを被せると、マザーボードに物理損傷が起こることがあります。

システムパネルヘッダー

(9 ピン PANEL1) (p.9、No. 26 参照)

電源スイッチを接続し、スイッチをリセットし、下記のピン割り当てに従って、シャーシのシステムステータス表示ランプをこのヘッダーにセットします。ケーブルを接続するときには、ピンの+と-に気をつけてください。



PWRBTN (電源スイッチ) :

シャーシ前面パネルの電源スイッチに接続してください。電源スイッチを使用し、システムをオフにする方法を設定できます。

RESET (リセットスイッチ) :

シャーシ前面パネルのリセットスイッチに接続してください。コンピューターがフリーズしたり、通常の再起動を実行できない場合には、リセットスイッチを押して、コンピューターを再起動します。

PLED (システム電源 LED) :

シャーシ前面パネルの電源ステータスインジケータに接続してください。システム稼働中は、LED が点灯します。システムが S1/S3 スリープ状態の場合には、LED は点滅を続けます。システムが S4 スリープ状態または電源オフ (S5) のときには、LED はオフです。

HDLED (ハードドライブアクティビティ LED) :

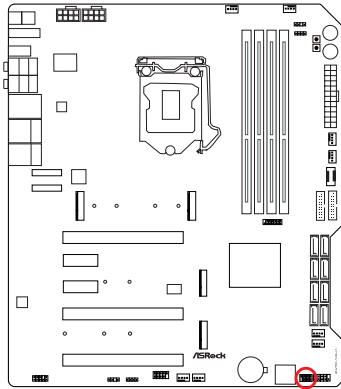
シャーシ前面パネルのハードドライブアクティビティ LED に接続してください。ハードドライブのデータを読み取りまたは書き込み中に、LED はオンになります。

前面パネルデザインは、シャーシによって異なることがあります。前面パネルモジュールは、主に電源スイッチ、リセットスイッチ、電源 LED、ハードドライブアクティビティ LED、スピーカーなどから構成されます。シャーシの前面パネルモジュールとこのヘッダーを接続する場合には、配線の割り当てと、ピンの割り当てが正しく合致していることを確かめてください。

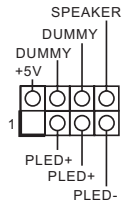
電源 LED とスピーカーヘッダー

(p.9、No. 27 参照)

シャーシ電源 LED とシャーシスピーカーをこのヘッダーに接続してください。



SPK_PLED1



シリアル ATA3 コネクタ

(p.9、No. 20-23 参照)

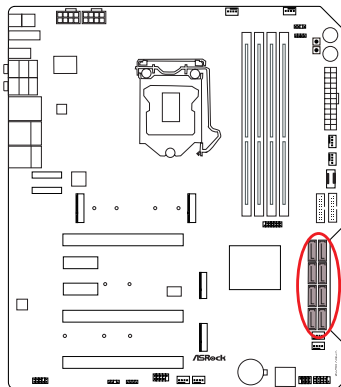
これら 8 つの SATA3 コネクタは最高 6.0Gb/s のデータ転送速度をサポートし、内部ストレージデバイス用の SATA データケーブルに対応致します。

* M2_2 は SATA3_0 及び SATA3_1 とレーンを共有します。いずれかが使用されている場合は、その他は無効になります。

* M2_3 は SATA3_4 及び SATA3_5 とレーンを共有します。いずれかが使用されている場合は、その他は無効になります。

* PCIE5 は M2_3 及 SATA3_3 とレーンを共有します。いずれかが使用されている場合は、その他は無効になります。

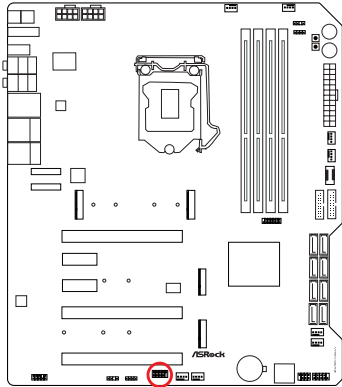
* 起動時間を最小限に抑えるために、Intel® Z490 SATA ポート (SATA3_0) をブータブルデバイス用に使用します。



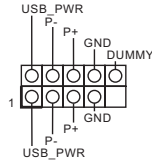
SATA3_A1 SATA3_4 SATA3_2 SATA3_0
SATA3_A2 SATA3_5 SATA3_3 SATA3_1

USB 2.0 ヘッダー
(p.9、No. 30 参照)

このマザーボードには 1 つのヘッダーが装備されています。各 USB 2.0 ヘッダーは、2 つのポートをサポートできます。

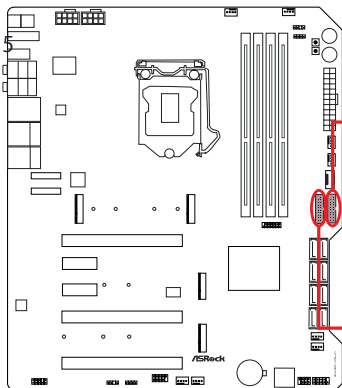


USB_1_2

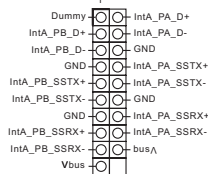


USB 3.2 Gen1 ヘッダー
(p.9、No. 17 と 18 参照)

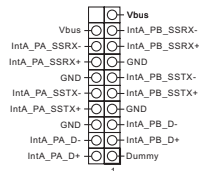
このマザーボードには 2 つのヘッダーが装備されています。各 USB 3.2 Gen1 ヘッダーは、2 つのポートをサポートできます。



USB3_5_6

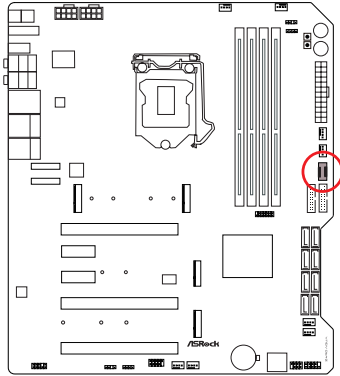


USB3_7_8

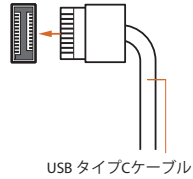


フロントパネルタイプ C USB 3.2 Gen1 ヘッダー
(26 ピン USB31_TC_2)
(p.9, No. 16 参照)

このマザーボード上には、1つのフロントパネルタイプ C USB 3.2 Gen1
ヘッダーがあります。このヘッダーは、追加 USB 3.2 Gen1 ポート用に
USB 3.2 Gen1 モジュールを接続するために使用されます。

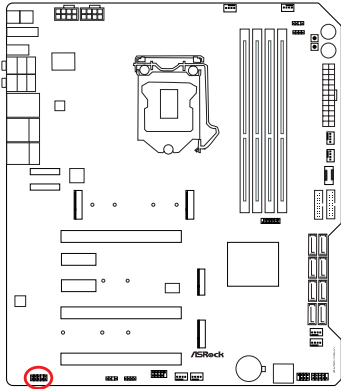


USB31_TC_2

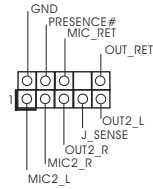


フロントパネルオーディオヘッダー (9ピンHD_AUDIO1) (p.9、No. 33 参照)

このヘッダーは、フロントオーディオパネルにオーディオデバイスを接続するためのものです。



HD_AUDIO1



1. ハイディフィニションオーディオはジャックセンシングをサポートしていますが、正しく機能するためには、シャーシのパネルワイヤーがHDAをサポートしている必要があります。お使いのシステムを取り付けるには、当社のマニュアルおよびシャーシのマニュアルの指示に従ってください。
2. AC'97 オーディオパネルを使用する場合には、次のステップで、前面パネルオーディオヘッダーに取り付けてください。
 - A. Mic_IN (MIC)をMIC2_Lに接続します。
 - B. Audio_R (RIN)をOUT2_Rに、Audio_L (LIN)をOUT2_Lに接続します。
 - C. アース(GND)をアース(GND)に接続します。
 - D. MIC_RETとOUT_RETは、HD オーディオパネル専用です。AC'97 オーディオパネルではこれらを接続する必要はありません。
 - E. フロントマイクを有効にするには、Realtek コントロールパネルの「FrontMic」タブで、「録音音量」を調整してください。

シャーシファンコネクタ

(4ピン CHA_FAN1/WP) (p.9, No. 15 参照)

(4ピン CHA_FAN2/WP) (p.9, No. 29 参照)

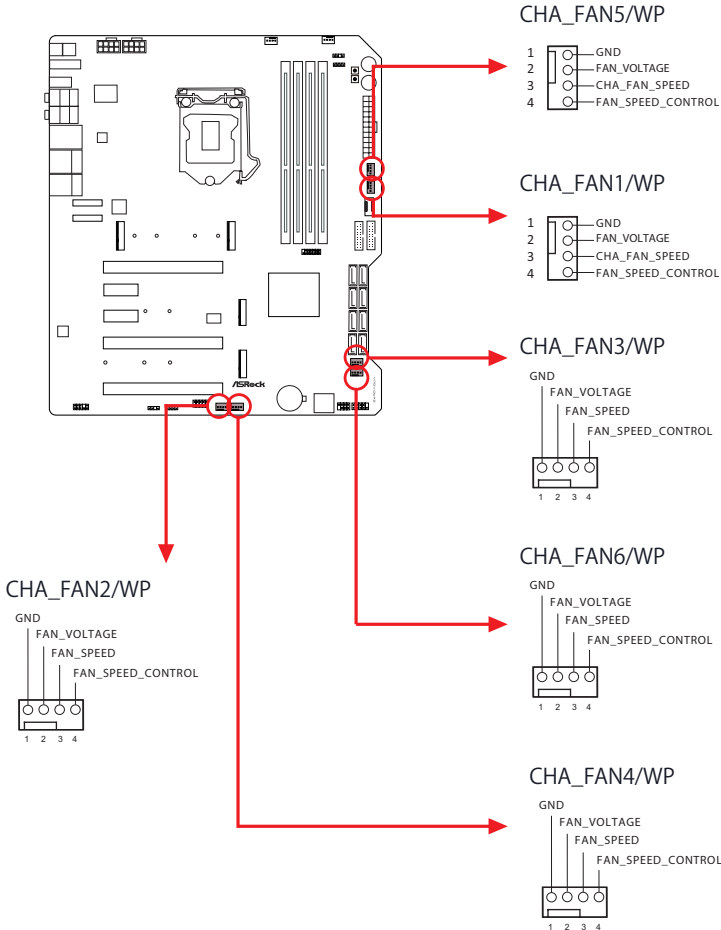
(4ピン CHA_FAN3/WP) (p.9, No. 24 参照)

(4ピン CHA_FAN4/WP) (p.9, No. 28 参照)

(4ピン CHA_FAN5/WP) (p.9, No. 14 参照)

(4ピン CHA_FAN6/WP) (p.9, No. 25 参照)

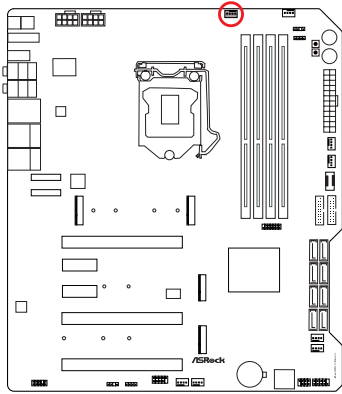
このマザーボードは、3つの4ピン水冷シャーシファンコネクタを搭載します。3ピンのシャーシウォータークーラーファンを接続する場合には、ピン1-3に接続してください。



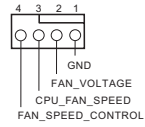
CPU ファンコネクタ

(4ピン CPU_FAN1) (p.9、No.3 参照)

このマザーボードは 4 ピン CPU ファン (静音ファン) コネクタが装備されています。3 ピンの CPU ファンを接続する場合には、ピン 1-3 に接続してください。

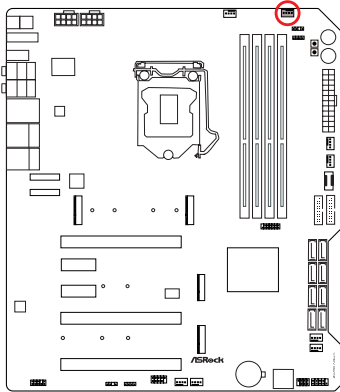


CPU_FAN1

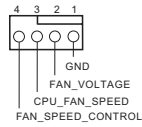


CPU (オプション) / ウォーターポンプファンコネクタ
(4ピン CPU_FAN2/WP_3A) (p.9, No. 6 参照)

このマザーボードは 4 ピン水冷 CPU ファンコネクタが装備されています。
3 ピンの CPU 水冷ファンを接続する場合には、ピン 1-3 に接続してください。

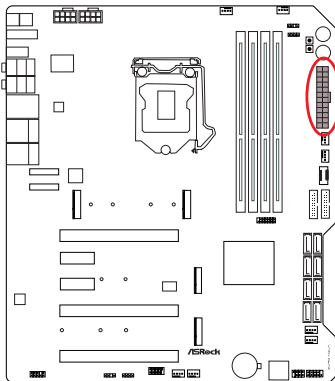


CPU_FAN2/WP_3A

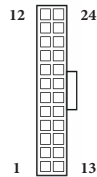


ATX 電源コネクタ
(24ピン ATXPWR1) (p.9, No. 13 参照)

このマザーボードは 24 ピン ATX 電源コネクタが装備されています。20 ピンの ATX 電源を使用するには、ピン 1 と 13 番に合わせて接続してください。



ATXPWR1



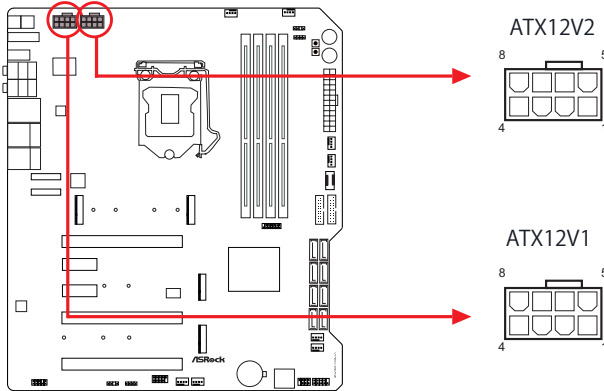
ATX 12V 電源コネクタ

(8 ピン ATX12V1) (p.9, No. 1 参照)

(8 ピン ATX12V2 (p.9, No. 2 参照)

このマザーボード 2 つの 8 ピン ATX 12V 電源コネクタが装備されています。

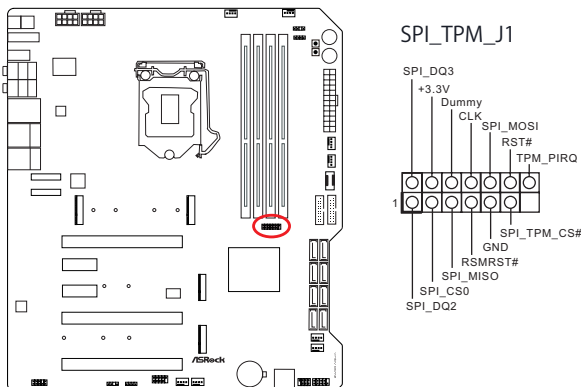
4 ピンの ATX 電源を使用するには、ピン 1 と 5 番に合わせて接続してください。



SPI TPM ヘッダー

(13 ピン SPI_TPM_J1) (p.9, No. 19 参照)

このコネクタは SPI トラストド・プラットフォーム・モジュール (TPM) システムに対応するので、鍵、デジタル証明書、パスワード、データを安全に保管できます。TPM システムは、ネットワークセキュリティを強化して、デジタル証明書を保護し、プラットフォームの完全性を保証します。



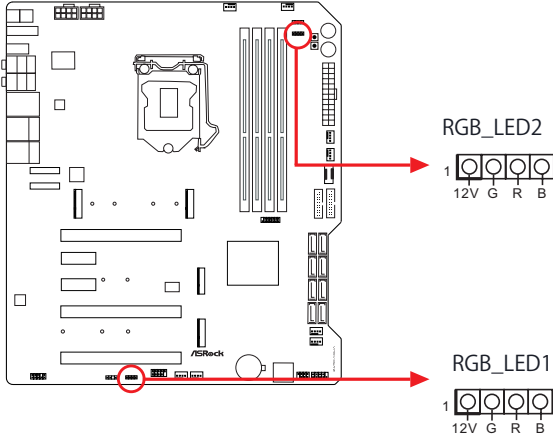
RGB LED ヘッダー

(4ピン RGB_LED1, RGB_LED2) (p.9, No. 31, 8 参照)

RGB ヘッダーは RGB LED 延長ケーブルの接続に使用され、これによりユーザーはさまざまな LED 証明効果から選択することができます。

注意 :RGB LED ケーブルは間違っただけに取り付けられないでください。間違っただけに取り付けるとケーブルが破損することがあります。

* このヘッダーに関する詳細指示については、96 ページをご参照ください。



アドレスابل LED ヘッダー

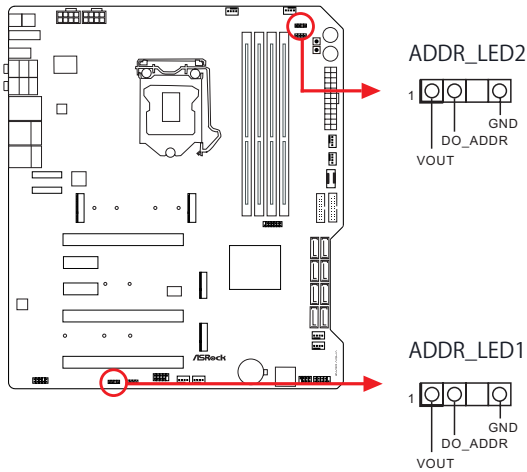
(3ピン ADDR_LED1) (p.9, No.32 参照)

(3ピン ADDR_LED2) (p.9, No.7 参照)

これら2つのアドレスابل LED ヘッダーを使用して、アドレスابل LED 延長ケーブルを接続すれば、ユーザーは、さまざまな LED ライティング効果を選択できます。

注意: アドレスابل LED ケーブルは間違った方向に取り付けしないでください。間違った方向に取り付けると、ケーブルが破損することがあります。

* このヘッダーに関する詳細指示については、97 ページをご参照ください。



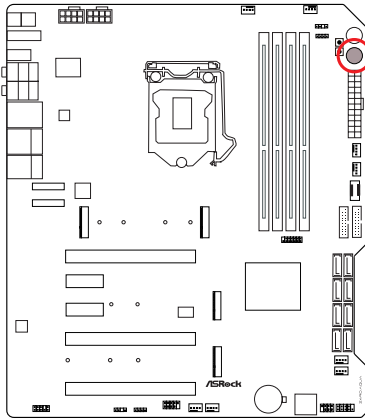
2.14 スマートスイッチ

このマザーボードには6つのスマートスイッチが装備されています: 電源スイッチ、リセットスイッチ、再試行ボタン、安全ブートボタン、CMOS クリアスイッチ、M および、BIOS Flashback スイッチ

電源スイッチ

(PWRBTN) (p.9、No. 11 参照)

電源スイッチで、システムを素早くオン / オフにできます。



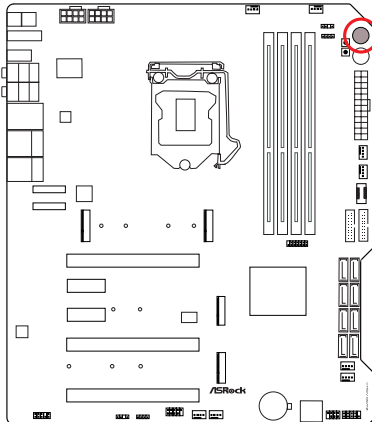
PWRBTN



リセットスイッチ

(RSTBTN) (p.9、No.10 参照)

リセットスイッチで、システムを素早くリセットできます。



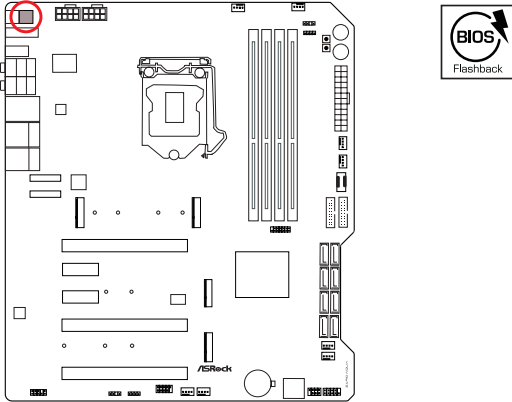
RSTBTN



BIOS フラッシュバックスイッチ

(BIOS_FB1) (p.11、No. 1 参照)

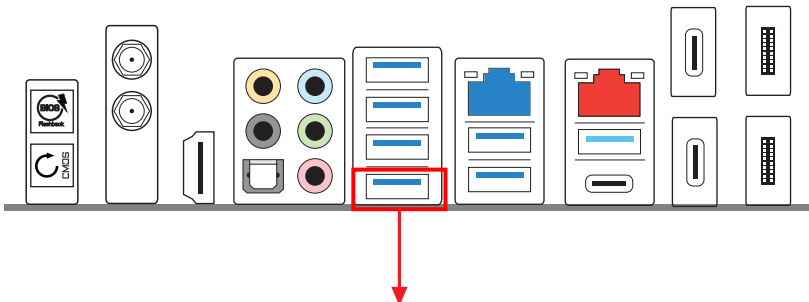
BIOS フラッシュバックスイッチにより、BIOS をフラッシュすることができます。



ASRock BIOS Flashback 機能を使用すれば、システムの電源を投入せずに、CPU がなくても BIOS を更新できます。

次の手順に従って USB BIOS Flashback 機能を使用します。

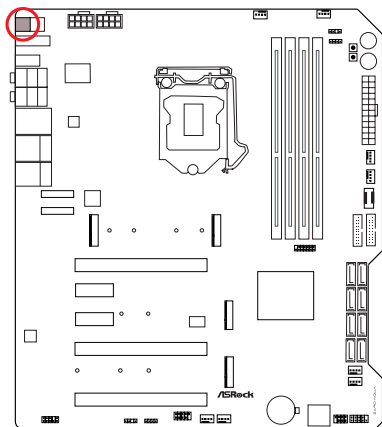
1. ASRock のウェブサイトから最新の BIOS ファイルをダウンロードします : <http://www.asrock.com>.
2. BIOS ファイルを USB フラッシュドライブにコピーします。USB フラッシュドライブのファイルシステムが FAT32 であることを確認してください。
3. BIOS ファイルを圧縮ファイルから抽出します。
4. ファイル名を「creative.rom」に変更します。
5. 24 ピン電源コネクタをマザーボードに接続します。次に、電源供給装置の AC スイッチをオンにします。
* システムの電源を投入する必要はありません。
6. 次に、USB ドライブを USB BIOS Flashback ポートに接続します。
7. BIOS Flashback スイッチを約 3 秒間押し続けます。LED が点滅し始めます。
8. LED が点滅しなくなるまで待ちます。BIOS のフラッシングが完了すると LED が点滅しなくなります。
* LED ライトが緑色に点灯する場合は、BIOS Flashback が正しく動作していないことを意味します。USB ドライブが USB BIOS Flashback ポートに接続されていることを確認してください。



USB BIOS Flashback ポート

クリア CMOS スイッチ
(CLR_CBTN1) (p.11、No. 16 参照)

マザーボードにはクリア CMOS スイッチが装備されているので、CMOS 値を素早くクリアできます。

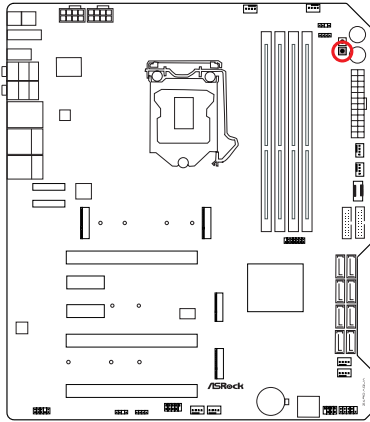


この機能が動作するのは、コンピュータの電源をオフにして、電源供給を切断した場合だけです。

再試行ボタン

(RTY_BTN1) (p.9、No. 12 参照)

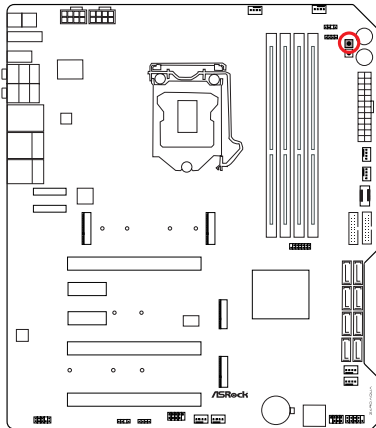
リセットボタンで、システムを強制的にシャットダウンする必要があるときに、すぐにシステムを再起動できます。



安全ブートボタン

(BFG_BTN1) (p.9、No.9 参照)

このボタンを押すと、システムの次回起動時に BIOS のデフォルト設定が使用されます。



2.15 ステータス OLED (I/O 装備の上)

ステータス OLED は、システムのさまざまな情報を新しい OLED 画面上に表示します。セルフテスト時の電源、マザーボード上のファンの速度、温度、周波数、電圧に関する情報を表示します。ステータス OLED を使って、CPU または DRAM が適切に取り付けられているかどうかを確認することもできます。

2.16 Dr. Debug (ドクター・デバッグ)

Dr. Debug (ドクター・デバッグ) を使用してコード情報を提供します。コード情報はトラブルシューティングの際に役に立ちます。Dr. Debug (ドクター・デバッグ) コードの説明については下の表を参照してください。

コード	説明
0x10	PEI_CORE_STARTED
0x11	PEI_CAR_CPU_INIT
0x15	PEI_CAR_NB_INIT
0x19	PEI_CAR_SB_INIT
0x31	PEI_MEMORY_INSTALLED
0x32	PEI_CPU_INIT
0x33	PEI_CPU_CACHE_INIT
0x34	PEI_CPU_AP_INIT
0x35	PEI_CPU_BSP_SELECT
0x36	PEI_CPU_SMM_INIT
0x37	PEI_MEM_NB_INIT
0x3B	PEI_MEM_SB_INIT
0x4F	PEI_DXE_IPL_STARTED
0x60	DXE_CORE_STARTED
0x61	DXE_NVRAM_INIT
0x62	DXE_SBRUN_INIT

0x63	DXE_CPU_INIT
0x68	DXE_NB_HB_INIT
0x69	DXE_NB_INIT
0x6A	DXE_NB_SMM_INIT
0x70	DXE_SB_INIT
0x71	DXE_SB_SMM_INIT
0x72	DXE_SB_DEVICES_INIT
0x78	DXE_ACPI_INIT
0x79	DXE_CSM_INIT
0x90	DXE_BDS_STARTED
0x91	DXE_BDS_CONNECT_DRIVERS
0x92	DXE_PCI_BUS_BEGIN
0x93	DXE_PCI_BUS_HPC_INIT
0x94	DXE_PCI_BUS_ENUM
0x95	DXE_PCI_BUS_REQUEST_RESOURCES
0x96	DXE_PCI_BUS_ASSIGN_RESOURCES
0x97	DXE_CON_OUT_CONNECT
0x98	DXE_CON_IN_CONNECT

0x99	DXE_SIO_INIT
0x9A	DXE_USB_BEGIN
0x9B	DXE_USB_RESET
0x9C	DXE_USB_DETECT
0x9D	DXE_USB_ENABLE
0xA0	DXE_IDE_BEGIN
0xA1	DXE_IDE_RESET
0xA2	DXE_IDE_DETECT
0xA3	DXE_IDE_ENABLE
0xA4	DXE_SCSI_BEGIN
0xA5	DXE_SCSI_RESET
0xA6	DXE_SCSI_DETECT
0xA7	DXE_SCSI_ENABLE
0xA8	DXE_SETUP_VERIFYING_PASSWORD
0xA9	DXE_SETUP_START
0xAB	DXE_SETUP_INPUT_WAIT
0xAD	DXE_READY_TO_BOOT
0xAE	DXE_LEGACY_BOOT

0xAF	DXE_EXIT_BOOT_SERVICES
0xB0	RT_SET_VIRTUAL_ADDRESS_MAP_BEGIN
0xB1	RT_SET_VIRTUAL_ADDRESS_MAP_END
0xB2	DXE_LEGACY_OPROM_INIT
0xB3	DXE_RESET_SYSTEM
0xB4	DXE_USB_HOTPLUG
0xB5	DXE_PCI_BUS_HOTPLUG
0xB6	DXE_NVRAM_CLEANUP
0xB7	DXE_CONFIGURATION_RESET
0xF0	PEI_RECOVERY_AUTO
0xF1	PEI_RECOVERY_USER
0xF2	PEI_RECOVERY_STARTED
0xF3	PEI_RECOVERY_CAPSULE_FOUND
0xF4	PEI_RECOVERY_CAPSULE_LOADED
0xE0	PEI_S3_STARTED
0xE1	PEI_S3_BOOT_SCRIPT
0xE2	PEI_S3_VIDEO_REPOST

0xE3	PEI_S3_OS_WAKE
0x50	PEI_MEMORY_INVALID_TYPE
0x53	PEI_MEMORY_NOT_DETECTED
0x55	PEI_MEMORY_NOT_INSTALLED
0x57	PEI_CPU_MISMATCH
0x58	PEI_CPU_SELF_TEST_FAILED
0x59	PEI_CPU_NO_MICROCODE
0x5A	PEI_CPU_ERROR
0x5B	PEI_RESET_NOT_AVAILABLE
0xD0	DXE_CPU_ERROR
0xD1	DXE_NB_ERROR
0xD2	DXE_SB_ERROR
0xD3	DXE_ARCH_PROTOCOL_NOT_AVAILABLE
0xD4	DXE_PCI_BUS_OUT_OF_RESOURCES
0xD5	DXE_LEGACY_OPROM_NO_SPACE
0xD6	DXE_NO_CON_OUT
0xD7	DXE_NO_CON_IN

0xD8	DXE_INVALID_PASSWORD
0xD9	DXE_BOOT_OPTION_LOAD_ERROR
0xDA	DXE_BOOT_OPTION_FAILED
0xDB	DXE_FLASH_UPDATE_FAILED
0xDC	DXE_RESET_NOT_AVAILABLE
0xE8	PEI_MEMORY_S3_RESUME_FAILED
0xE9	PEI_S3_RESUME_PPI_NOT_FOUND
0xEA	PEI_S3_BOOT_SCRIPT_ERROR
0xEB	PEI_S3_OS_WAKE_ERROR

2.17 SLI™ オペレーションガイド

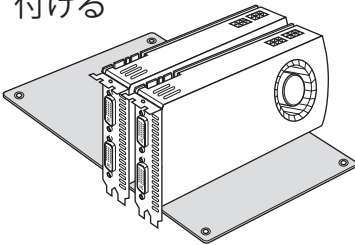
このマザーボードは NVIDIA® SLI™ (Scalable Link Interface、スケーラブルリンクインターフェース) テクノロジーに対応します。これらのテクノロジーを使用すれば、最大 2 枚の同一の PCI Express x16 グラフィックスカードを取り付けることができます。



要件

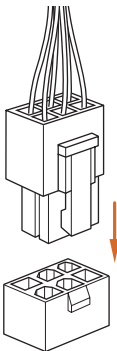
1. NVIDIA® 認定されている同一の SLI™ 対応グラフィックスカードだけを使用してください。
2. お使いのグラフィックスカードドライバが NVIDIA® SLI™ テクノロジーに対応することを確認してください。NVIDIA® ウェブサイトからドライバをダウンロードします。www.nvidia.com
3. 電源供給ユニット (PSU) が少なくともシステムに必要な最小電源を供給できることを確認してください。NVIDIA® 認定 PSU を使用することを推奨します。詳細については NVIDIA® ウェブサイトを参照してください。

2.17.1 2 枚の SLI™ 対応グラフィックスカードを取り付ける



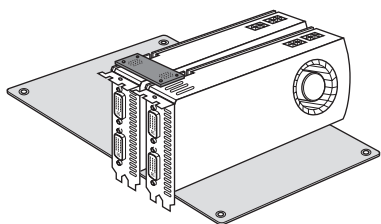
手順 1

1 枚のグラフィックスカードを PCIE1 スロットに挿入して、もう 1 枚のグラフィックスカードを PCIE4 スロットに挿入します。カードがスロットに正しく収まっていることを確認してください。



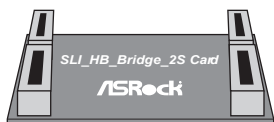
手順 2

必要な場合は、補助電源を PCI Express グラフィックスカードに接続します。

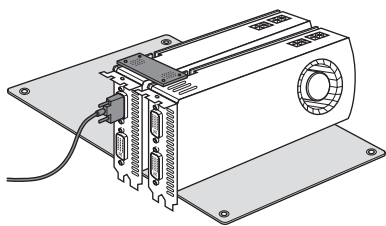


手順3

ASRock SLI_HB_Bridge_2S カードを各グラフィックスカードのゴールドフィンガーと整列して挿入します。ASRock SLI_HB_Bridge_2S カードがしっかりと定位置に収まっていることを確認してください。



ASRock SLI_HB_Bridge_2S カード



手順4

VGA ケーブルまたは DVI ケーブルを、PCI-E スロットに挿入したグラフィックスカードのモニターコネクタあるいは DVI コネクタに接続します。

2.17.2 ドライバのインストールとセットアップ

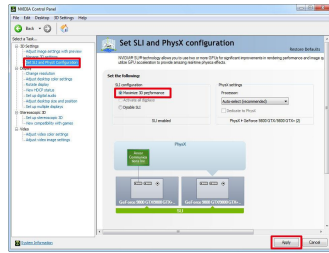
グラフィックスカードドライバをシステムにインストールします。グラフィックスカードドライバをシステムにインストールすれば、複数のグラフィックスプロセッシングユニット (Graphics Processing Unit) (GPU) を NVIDIA® nView システムトレイユーティリティで有効にできます。次の手順に従って複数の GPU を有効にしてください。

SLI™ モードの場合



手順 1

Windows® システムトレイにある NVIDIA Control Panel (NVIDIA コントロールパネル) アイコンをダブルクリックします。



手順 2

左ペインで、Set SLI and PhysX configuration (SLI と PhysX 設定を設定する) をクリックします。次に、Maximize 3D performance (3D パフォーマンスを最大化する) を選択して、Apply (適用) をクリックします。

手順 3

システムを再起動します。

手順 4

SLI™ のメリットを活用できます。

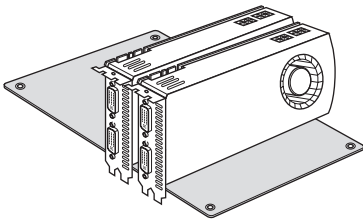
2.18 CrossFireX™、3 ウェイ CrossFireX™ およびクアッド CrossFireX™ オペレーションガイド

このマザーボードは CrossFireX™、3 ウェイ CrossFireX™、および、クアッド CrossFireX™ に対応します。これらのテクノロジーを使用すれば、最大 3 枚の同一の PCI Express x16 グラフィックスカードを取り付けることができます。



1. AMD 認定されている同一の CrossFireX™ 対応グラフィックスカードだけを使用してください。
2. お使いのグラフィックスカードドライバが AMD CrossFireX™ テクノロジーに対応することを確認してください。AMD のウェブサイトからドライバをダウンロードします。www.amd.com
3. 電源供給ユニット (PSU) が少なくともシステムに必要な最小電源を供給できることを確認してください。AMD 認定 PSU を使用することを推奨します。詳細については AMD のウェブサイトを参照してください。
4. 12 パイプ CrossFireX™ エディションカードと 16 パイプカードを組み合わせる場合は、CrossFireX™ モードでは、両方のカードは 12 パイプカードとして動作します。
5. 異なる CrossFireX™ カードは異なる方法で CrossFireX™ を有効にする必要があります。詳しい取り付け説明については、AMD グラフィックスカードの取扱説明書を参照してください。

2.18.1 2 枚の CrossFireX™ 対応グラフィックスカードを取り付ける



手順 1

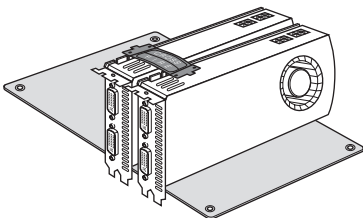
1 枚のグラフィックスカードを PCIE1 スロットに挿入して、もう 1 枚のグラフィックスカードを PCIE4 スロットに挿入します。カードがスロットに正しく収まっていることを確認してください。

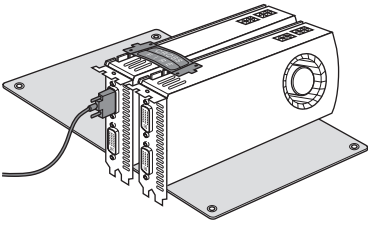


CrossFire ブリッジ

手順 2

CrossFire ブリッジをグラフィックスカードの一番上にある CrossFire ブリッジインターコネクタに取り付けて 2 枚のグラフィックスカードを接続します。(CrossFire ブリッジは購入するグラフィックスカードに付属しています。このマザーボードのバンドル付属品ではありません。詳細についてはグラフィックスカードのベンダーまでお問い合わせください。)

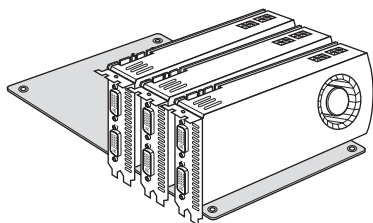




手順3

VGA ケーブルまたは DVI ケーブルを、PCI-E スロットに挿入したグラフィックスカードのモニターコネクタあるいは DVI コネクタに接続します。

2.18.2 3枚の CrossFireX™ 対応グラフィックスカードを取り付ける



手順 1

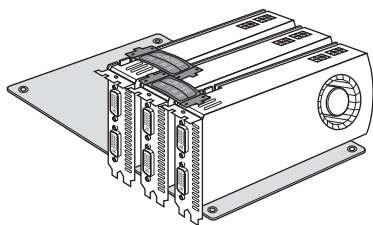
1枚のグラフィックスカードをPCIe1スロットに挿入して、もう1枚のグラフィックスカードをPCIe4スロットに挿入し、もう1枚のグラフィックスカードをPCIe5スロットに挿入します。カードがスロットに正しく収まっていることを確認してください。



CrossFire ブリッジ

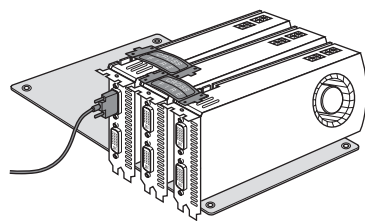
手順 2

1つのCrossFireブリッジを使ってPCIe1スロットとPCIe4スロットにあるグラフィックスカードを接続します。もう1つのCrossFireブリッジを使ってPCIe4スロットとPCIe5スロットにあるグラフィックスカードを接続します。(CrossFireブリッジは購入するグラフィックスカードに付属しています。このマザーボードのバンドル付属品ではありません。詳細についてはグラフィックスカードのベンダーまでお問い合わせください。)



手順 3

VGAケーブルまたはDVIケーブルを、PCIe1スロットに挿入したグラフィックスカードのモニターコネクタあるいはDVIコネクタに接続します。



2.18.3 ドライバのインストールとセットアップ

手順 1

コンピュータの電源を入れて OS を起動します。

手順 2

VGA ドライバをシステムにインストールしている場合は、AMD ドライバを削除します。



Catalyst Uninstaller (カタリストアンインストーラ) はオプションのダウンロードです。インストールする前に、以前にインストールした Catalyst (カタリスト) ドライバをこのユーティリティを使用してアンインストールすることを推奨します。AMD ドライバの更新については AMD のウェブサイトを参照してください。

手順 3

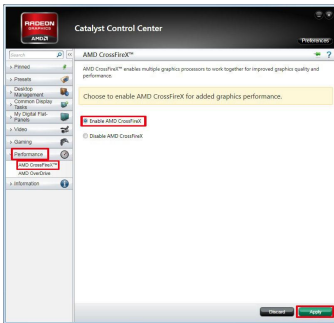
必要なドライバとカタリストコントロールセンターをインストールして、コンピュータを再起動します。詳細については AMD のウェブサイトを参照してください。



AMD Catalyst Control Center
(AMD カタリストコントロール
センター)

手順 4

Windows' システムトレイにある AMD Catalyst Control Center (AMD カタリストコントロールセンター) アイコンをダブルクリックします。



手順 5

左ペインで、Performance (パフォーマンス) をクリックして、次に、AMD CrossFireX™ をクリックします。次に、Enable AMD CrossFireX (AMD CrossFireX を有効にする) を選択して、Apply (適用) をクリックします。使用するグラフィックスカードに従って GPU の数を選択して、Apply (適用) をクリックします。

2.19 M.2_SSD (NGFF) モジュール取り付けガイド (M2_1, M2_2)

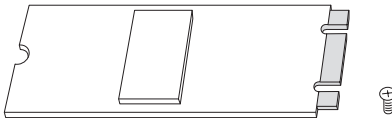
M.2 は次世代フォームファクタ (Next Generation Form Factor、NGFF) とも呼ばれます。M.2 は小型の多目的カードエッジコネクタであり、mPCIe と mSATA に代わることを目的とします。Ultra M.2 ソケット (M2_1)、最大 Gen3 x4 (32 Gb/s) までの M Key タイプ 2260/2280 M.2 PCI Express モジュールに対応。Ultra M.2 ソケット (M2_2) は M Key タイプ 2260/2280 M.2 SATA3 6.0 Gb/s モジュールと最大 Gen3 x4 (32 Gb/s) までの M.2 PCI Express モジュールに対応します。

* M2_1 は SATA3_0 及び SATA3_1 とレーンを共有します。いずれかが使用されている場合は、その他は無効になります。

* M2_2 は SATA3_4 及び SATA3_5 とレーンを共有します。いずれかが使用されている場合は、その他は無効になります。

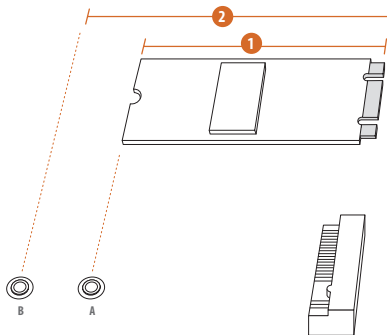
M.2_SSD (NGFF) モジュールを取り付ける

手順 1



M.2_SSD (NGFF) モジュール
およびねじを準備します。

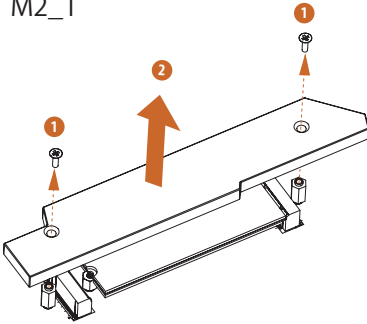
手順 2



PCB のタイプと M.2_SSD
(NGFF) の長さに合わせて、一
致するねじの位置を選んでく
ださい。

番号	1	2
ナットの場所	A	B
PCB 長さ	6cm	8cm
モジュールのタイプ	Type2260	Type 2280

M2_1

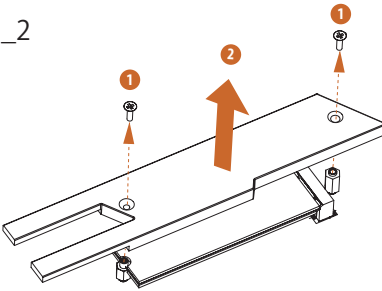


手順 3

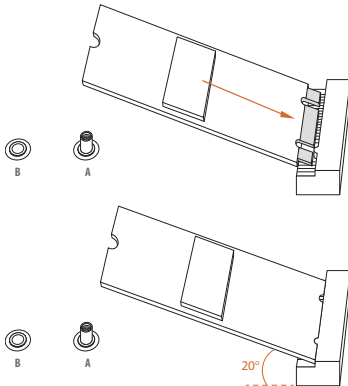
M.2 (NGFF) SSD ノジュールを取り付ける前に、ねじを緩めて M.2 ヒートシンクを取り外してください。

*M.2 SSD モジュールを取り付ける前に、M.2 ヒートシンクの底面にある保護フィルムをはがしてください。

M2_2

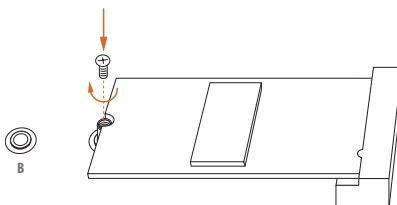


手順 4



付属の M.2 ソケットを準備します。デバイスを取り付ける場所にあわせて、手でねじを締めてください。M.2 (NGFF) SSD モジュールを整列して、丁寧に M.2 スロットに挿入します。M.2 (NGFF) SSD モジュールは 1 方向にしか取り付けることができません。

手順 5



ドライバでねじをしっかり留めてください。しかし、きつく締めるすぎるとモジュールが破損する恐れがあるのでご注意ください。

M.2_SSD (NGFF) モジュールサポート一覧 (M2_1)

ベンダー	インターフェース	部品番号
ADATA	PCIe3 x4	ASX7000NP-128GT-C
ADATA	PCIe3 x4	ASX8000NP-256GM-C
ADATA	PCIe3 x4	ASX7000NP-256GT-C
ADATA	PCIe3 x4	ASX8000NP-512GM-C
ADATA	PCIe3 x4	ASX7000NP-512GT-C
Apacer	PCIe3 x4	AP240GZ280
Corsair	PCIe3 x4	CS512G40GBMP500
Intel	PCIe3 x4	SSDPEKKF256G7
Intel	PCIe3 x4	SSDPEKKF512G7
Kingston	PCIe3 x4	SKC1000/480G
Kingston	PCIe2 x4	SH2280S3/480G
OCZ	PCIe3 x4	RVD400 -M2280-512G (NVME)
PATRIOT	PCIe3 x4	PH240GPM280SSDR NVME
Plextor	PCIe3 x4	PX-128M8PeG
Plextor	PCIe3 x4	PX-1TM8PeG
Plextor	PCIe3 x4	PX-256M8PeG
Plextor	PCIe3 x4	PX-512M8PeG
Plextor	PCIe	PX-G256M6e
Plextor	PCIe	PX-G512M6e
Samsung	PCIe3 x4	SM961 MZVPW128HEGM (NVM)
Samsung	PCIe3 x4	PM961 MZVLW128HEGR (NVME)
Samsung	PCIe3 x4	960 EVO (MZ-V6E250) (NVME)
Samsung	PCIe3 x4	960 EVO (MZ-V6E250BW) (NVME)
Samsung	PCIe3 x4	SM951 (NVME)
Samsung	PCIe3 x4	SM951 (MZHPV256HDGL)
Samsung	PCIe3 x4	SM951 (MZHPV512HDGL)
Samsung	PCIe3 x4	SM951 (NVME)
Samsung	PCIe x4	XP941-512G (MZHPU512HCGL)
SanDisk	PCIe	SD6PP4M-128G
SanDisk	PCIe	SD6PP4M-256G
TEAM	PCIe3 x4	TM8FP2240GOC101
TEAM	PCIe3 x4	TM8FP2480GC110
WD	PCIe3 x4	WDS256G1X0C-00ENX0 (NVME)
WD	PCIe3 x4	WDS512G1X0C-00ENX0 (NVME)

M.2_SSD (NFGG) モジュールサポート一覧の最新の更新については、弊社のウェブサイト
 で詳細をご確認ください。<http://www.asrock.com>

M.2_SSD (NGFF) モジュールサポート一覧 (M2_2)

ベンダー	インターフェース	部品番号
ADATA	SATA3	AXNS381E-128GM-B
ADATA	SATA3	AXNS381E-256GM-B
ADATA	SATA3	ASU800NS38-256GT-C
ADATA	SATA3	ASU800NS38-512GT-C
ADATA	PCIe3 x4	ASX7000NP-128GT-C
ADATA	PCIe3 x4	ASX8000NP-256GM-C
ADATA	PCIe3 x4	ASX7000NP-256GT-C
ADATA	PCIe3 x4	ASX8000NP-512GM-C
ADATA	PCIe3 x4	ASX7000NP-512GT-C
Apacer	PCIe3 x4	AP240GZ280
Corsair	PCIe3 x4	CSSD-F240GBMP500
Crucial	SATA3	CT120M500SSD4
Crucial	SATA3	CT240M500SSD4
Intel	SATA3	Intel SSDSCKGW080A401/80G
Intel	PCIe3 x4	SSDPEKKF256G7
Intel	PCIe3 x4	SSDPEKKF512G7
Kingston	SATA3	SM2280S3
Kingston	PCIe3 x4	SKC1000/480G
Kingston	PCIe2 x4	SH2280S3/480G
OCZ	PCIe3 x4	RVD400 -M2280-512G (NVME)
PATRIOT	PCIe3 x4	PH240GPM280SSDR NVME
Plextor	PCIe3 x4	PX-128M8PeG
Plextor	PCIe3 x4	PX-1TM8PeG
Plextor	PCIe3 x4	PX-256M8PeG
Plextor	PCIe3 x4	PX-512M8PeG
Plextor	PCIe	PX-G256M6e
Plextor	PCIe	PX-G512M6e
Samsung	PCIe3 x4	SM961 MZVPW128HEGM (NVM)
Samsung	PCIe3 x4	PM961 MZVLW128HEGR (NVME)
Samsung	PCIe3 x4	960 EVO (MZ-V6E250) (NVME)
Samsung	PCIe3 x4	960 EVO (MZ-V6E250BW) (NVME)
Samsung	PCIe3 x4	SM951 (NVME)
Samsung	PCIe3 x4	SM951 (MZHPV256HDGL)
Samsung	PCIe3 x4	SM951 (MZHPV512HDGL)
Samsung	PCIe3 x4	SM951 (NVME)
Samsung	PCIe x4	XP941-512G (MZHPU512HCGL)
SanDisk	PCIe	SD6PP4M-128G
SanDisk	PCIe	SD6PP4M-256G
Team	SATA3	TM8PS4128GMC105
Team	SATA3	TM8PS4256GMC105

TEAM	PCIe3 x4	TM8FP2240G0C101
TEAM	PCIe3 x4	TM8FP2480GC110
Transcend	SATA3	TS512GMTS600
Transcend	SATA3	TS512GMTS800
V-Color	SATA3	VLM100-120G-2280B-RD
V-Color	SATA3	VLM100-240G-2280RGB
V-Color	SATA3	VSM100-240G-2280
V-Color	SATA3	VLM100-240G-2280B-RD
WD	SATA3	WDS100T1B0B-00AS40
WD	SATA3	WDS240G1G0B-00RC30
WD	PCIe3 x4	WDS256G1X0C-00ENX0 (NVME)
WD	PCIe3 x4	WDS512G1X0C-00ENX0 (NVME)

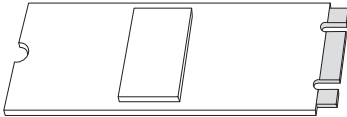
M.2_SSD (NFGG) モジュールサポート一覧の最新の更新については、弊社のウェブサイト
 で詳細をご確認ください。<http://www.asrock.com>

2.20 M.2_SSD (NGFF) モジュール取り付けガイド (M2_3)

M.2 は次世代フォームファクタ (Next Generation Form Factor、NGFF) と呼ばれます。M.2 は小型の多目的カードエッジコネクタであり、mPCIe と mSATA に代わることを目的とします。Ultra M.2 ソケット (M2_3) は M Key タイプ 2260/2280/22110 M.2 SATA3 6.0 Gb/s モジュールと最大 Gen3 x4 (32 Gb/s) までの M.2 PCI Express モジュールに対応します。

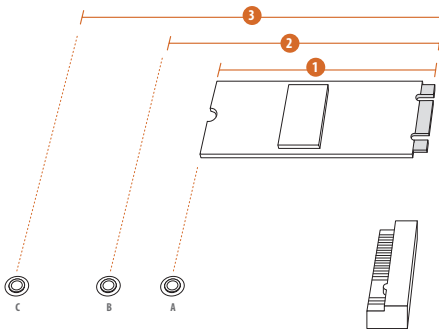
* PCIE5、M2_3 と SATA3_3 はレーンを共有します。いずれかが使用されている場合は、その他は無効になります。

M.2_SSD (NGFF) モジュールを取り付ける



手順 1

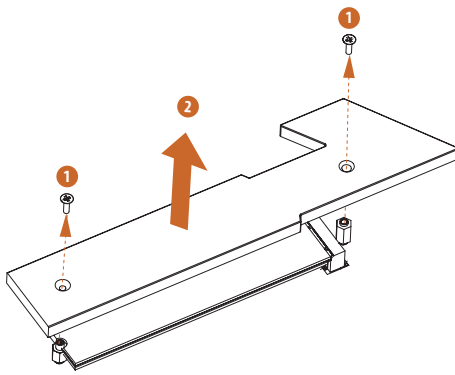
M.2_SSD (NGFF) モジュール
およびねじを準備します。



手順 2

PCB のタイプと M.2_SSD
(NGFF) の長さに合わせて、一
致するねじの位置を選んでく
ださい。

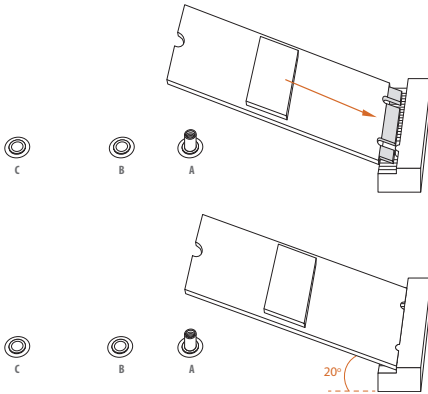
No.	1	2	3
ナットの場所	A	B	C
PCB 長さ	6cm	8cm	11cm
モジュールのタイプ	Type2260	Type 2280	Type 22110



手順3

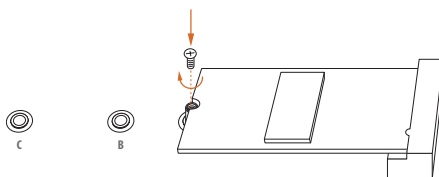
M.2 (NGFF) SSD ノジュールを取り付ける前に、ねじを緩めて M.2 ヒートシンクを取り外してください。

* M.2 SSD モジュールを取り付ける前に、M.2 ヒートシンクの底部側の保護フィルムを取り外してください。



手順4

付属の M.2 ソケットを準備します。デバイスを取り付ける場所にあわせて、手でねじを締めてください。M.2 (NGFF) SSD モジュールを整列して、丁寧に M.2 スロットに挿入します。M.2 (NGFF) SSD モジュールは 1 方向にしか取り付けることができません。



手順5

ドライバでねじをしっかりと留めてください。しかし、きつく締めるすぎるとモジュールが破損する恐れがあるのでご注意ください。

M.2_SSD (NGFF) モジュールサポート一覧 (M2_3)

ベンダー	インターフェース	部品番号
ADATA	SATA3	AXNS330E-32GM-B
ADATA	SATA3	AXNS381E-128GM-B
ADATA	SATA3	AXNS381E-256GM-B
ADATA	SATA3	ASU800NS38-256GT-C
ADATA	SATA3	ASU800NS38-512GT-C
ADATA	PCIe3 x4	ASX7000NP-128GT-C
ADATA	PCIe3 x4	ASX8000NP-256GM-C
ADATA	PCIe3 x4	ASX7000NP-256GT-C
ADATA	PCIe3 x4	ASX8000NP-512GM-C
ADATA	PCIe3 x4	ASX7000NP-512GT-C
Apacer	PCIe3 x4	AP240GZ280
Corsair	PCIe3 x4	CSSD-F240GBMP500
Crucial	SATA3	CT120M500SSD4
Crucial	SATA3	CT240M500SSD4
Intel	SATA3	Intel SSDSCKGW080A401/80G
Intel	PCIe3 x4	SSDPEKKF256G7
Intel	PCIe3 x4	SSDPEKKF512G7
Kingston	SATA3	SM2280S3
Kingston	PCIe3 x4	SKC1000/480G
Kingston	PCIe2 x4	SH2280S3/480G
OCZ	PCIe3 x4	RVD400 -M2280-512G (NVME)
PATRIOT	PCIe3 x4	PH240GPM280SSDR NVME
Plextor	PCIe3 x4	PX-128M8PeG
Plextor	PCIe3 x4	PX-1TM8PeG
Plextor	PCIe3 x4	PX-256M8PeG
Plextor	PCIe3 x4	PX-512M8PeG
Plextor	PCIe	PX-G256M6e
Plextor	PCIe	PX-G512M6e
Samsung	PCIe3 x4	SM961 MZVPW128HEGM (NVM)
Samsung	PCIe3 x4	PM961 MZVLW128HEGR (NVME)
Samsung	PCIe3 x4	960 EVO (MZ-V6E250) (NVME)
Samsung	PCIe3 x4	960 EVO (MZ-V6E250BW) (NVME)
Samsung	PCIe3 x4	SM951 (NVME)
Samsung	PCIe3 x4	SM951 (MZHPV256HDGL)
Samsung	PCIe3 x4	SM951 (MZHPV512HDGL)
Samsung	PCIe3 x4	SM951 (NVME)
Samsung	PCIe x4	XP941-512G (MZHPU512HCGL)
SanDisk	PCIe	SD6PP4M-128G
SanDisk	PCIe	SD6PP4M-256G
Team	SATA3	TM4PS4128GMC105
Team	SATA3	TM4PS4256GMC105
Team	SATA3	TM8PS4128GMC105
Team	SATA3	TM8PS4256GMC105

TEAM	PCIe3 x4	TM8FP2240G0C101
TEAM	PCIe3 x4	TM8FP2480GC110
Transcend	SATA3	TS256GMTS400
Transcend	SATA3	TS512GMTS600
Transcend	SATA3	TS512GMTS800
V-Color	SATA3	VLM100-120G-2280B-RD
V-Color	SATA3	VLM100-240G-2280RGB
V-Color	SATA3	VSM100-240G-2280
V-Color	SATA3	VLM100-240G-2280B-RD
WD	SATA3	WDS100T1B0B-00AS40
WD	SATA3	WDS240G1G0B-00RC30
WD	PCIe3 x4	WDS256G1X0C-00ENX0 (NVME)
WD	PCIe3 x4	WDS512G1X0C-00ENX0 (NVME)

M.2_SSD (NFGG) モジュールサポート一覧の最新の更新については、弊社のウェブサイト
 で詳細をご確認ください。<http://www.asrock.com>

第3章 ソフトウェアとユーティリティの操作

3.1 ドライバをインストールする

マザーボードに付属しているサポート DVD には、必要なドライバ、および、マザーボードの機能を強化する便利なユーティリティが含まれています。

サポート DVD を実行する

サポート DVD を使用するために、DVD を BD/DVD ドライブに挿入します。コンピュータで「AUTORUN (自動実行)」が有効になっている場合は、DVD がメインメニューを自動的に表示します。メインメニューが自動的に表示されない場合は、サポート DVD 内のファイル「ASRSETUP.EXE」をダブルクリックしてメニューを表示します。

ドライバメニュー

システムと互換性のあるドライバが自動的に検出されて、サポート DVD ドライバページに一覧表示されます。Install All (すべてインストールする) をクリックするか、または、上から下への順番で必要なドライバをインストールしてください。このようにインストールすることで、ドライバが正しく動作するようにします。

ユーティリティメニュー

ユーティリティメニューには、マザーボードが対応するアプリケーションソフトウェアが表示されます。特定の項目をクリックして、インストールウィザードに従ってインストールします。

3.2 ASRock マザーボードユーティリティ (A-Tuning)

ASRock マザーボードユーティリティ (A-Tuning) は ASRock の多目的ソフトウェアスイートです。新しいインターフェースを有し、数々の新しい機能が追加されており、ユーティリティが改善されてきました。

3.2.1 ASRock マザーボードユーティリティ (A-Tuning) をインストールする

ASRock マザーボードユーティリティ (A-Tuning) を ASRock Live Update & APP Shop (ASRock ライブ更新と APP ショップ) からダウンロードできます。インストール後、デスクトップに「ASRock マザーボードユーティリティ (A-Tuning)」アイコンが表示されます。「ASRock マザーボードユーティリティ (A-Tuning)」アイコンをダブルクリックすると、ASRock マザーボードユーティリティ (A-Tuning) のメインメニューが表示されます。

3.2.2 ASRock マザーボードユーティリティ (A-Tuning) を使用する

ASRock マザーボードユーティリティ (A-Tuning) のメインメニューには次の 5 つのセクションがあります : Operation Mode (操作モード)、OC Tweaker (OC 調整)、System Info (システム情報)、FAN-Tastic Tuning (FAN-Tastic チューニング)、Settings (設定)。

Operation Mode (操作モード)

コンピューターの操作モードを選択します。

素早く電源とシステム性能が調整できます。



性能向上

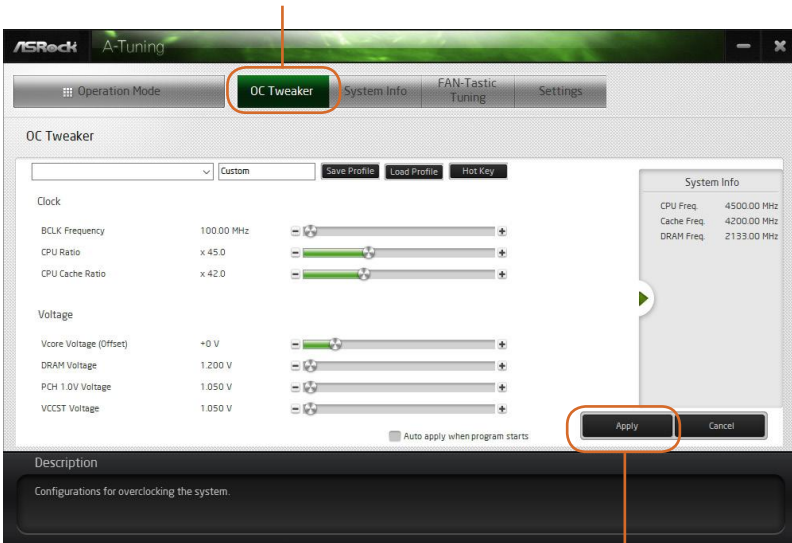
標準モード

ECO モード

OC Tweaker (OC 調整)

システムのオーバークロック設定。

オーバークロック設定



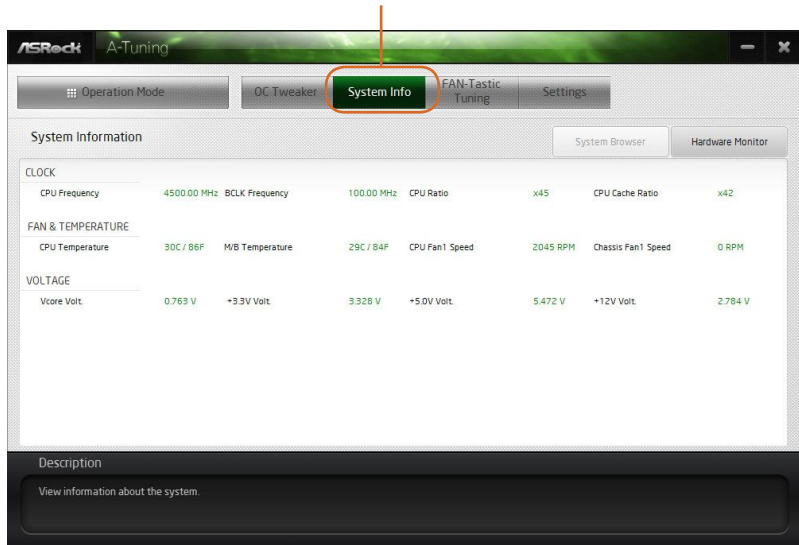
設定を完了すると Apply を押し保存します。

System Info (システム情報)

システムに関する情報を表示します。

* モデルによっては、システムブラウザタブが表示されないことがあります。

システム現在の各詳細情報が見られます。



The screenshot shows the ASRock A-Tuning software interface. The 'System Info' tab is selected and highlighted with a red circle. The interface displays system information in three main sections: CLOCK, FAN & TEMPERATURE, and VOLTAGE. Below these sections is a 'Description' area with a button to view more information.

Section	Item	Value
CLOCK	CPU Frequency	4500.00 MHz
	BCLK Frequency	100.00 MHz
	CPU Ratio	x45
	CPU Cache Ratio	x42
	CPU Temperature	30C / 86F
FAN & TEMPERATURE	MB Temperature	29C / 84F
	CPU Fan1 Speed	2045 RPM
	Chassis Fan1 Speed	0 RPM
VOLTAGE	Vcore Volt	0.769 V
	+3.3V Volt	3.328 V
	+5.0V Volt	5.472 V
	+12V Volt	2.784 V
	Description	
	View information about the system.	

FAN-Tastic Tuning (ファン調整)

グラフを使用して、最大 5 種類のファン速度が設定できます。割当てられた温度に達すると、ファンは次の速度レベルへと自動的にシフトします。

マザーボードに接続したクーラーの回転数テストまたは左のグラフを変わって回転数調整ができます。

The screenshot shows the ASRock A-Tuning software interface. The 'FAN-Tastic Tuning' tab is selected. On the left, a graph plots Fan Speed (%) on the y-axis (0 to 100) against Temperature (C) on the x-axis (0 to 100). A line graph shows fan speed increasing from 70% at 50C to 100% at 80C. On the right, a table lists Fan Power and Fan Speed settings:

Fan Power	Fan Speed
100%	N/A RPM
90%	N/A RPM
80%	N/A RPM
70%	N/A RPM
60%	N/A RPM
50%	N/A RPM
40%	N/A RPM
30%	N/A RPM
20%	N/A RPM
10%	N/A RPM

Below the table is an 'Apply' button and a 'Cancel' button. The 'Apply' button is highlighted with a red box. A red arrow points from the 'FAN-Tastic Tuning' tab to the graph area, and another red arrow points from the 'Apply' button to the text below.

ファン速度調整

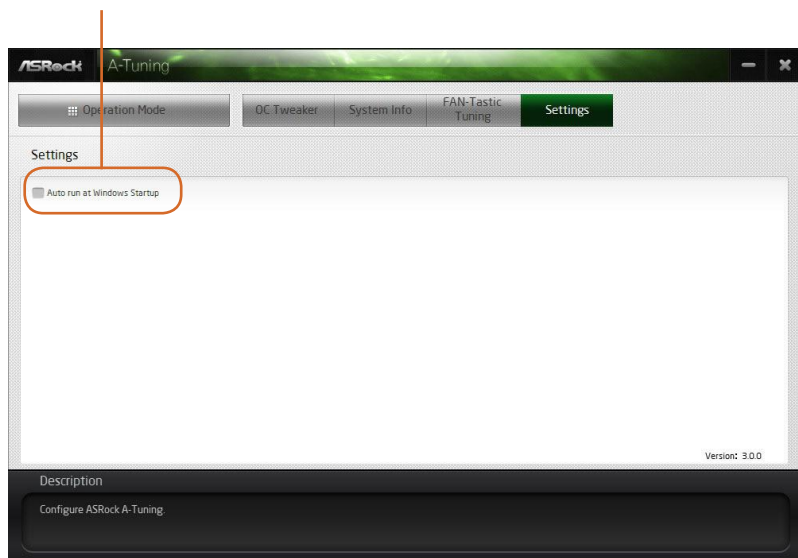
Description
Configure different fan speeds for respective temperatures using the graph. The fans will automatically shift to the next speed level when the assigned temperature is met.

設定を完了すると Apply を押し保存します。

Settings (設定)


ASRock ASRock マザーボードユーティリティ (A-Tuning) を設定します。
Windows オペレーションシステムを起動する際に ASRock マザーボードユーティリティ (A-Tuning) を始動したい場合は、「Auto run at Windows Startup (Windows 起動時に自動実行)」をクリックして選択します。

Setting ページでは ASRock マザーボードユーティリティ (A-Tuning) をシステムが立ち上げる際自動起動する設定が出来ます。



3.3 ASRock Live Update & APP Shop (ASRock ライブ更新と APP ショップ)

ASRock ライブ更新と APP ショップは、ASRock コンピュータ用のソフトウェアアプリケーションを購入したりダウンロードできるオンラインストアです。さまざまなアプリケーションとサポートユーティリティを素早く簡単にインストールできます。ASRock APP ショップを使用すれば、数回クリックするだけで、システムを最適化して、マザーボードを最新の状態に維持できます。

デスクトップ上の  をダブルクリックして ASRock ライブ更新と APP ショップユーティリティにアクセスします。

*ASRock ライブ更新と APP ショップからアプリケーションをダウンロードするにはインターネットに接続している必要があります。

3.3.1 UI 概要

Category Panel (カテゴリパネル) Hot News (ホットニュース)



Information Panel (情報パネル)

Category Panel (カテゴリパネル)：カテゴリパネルにはいくつかのタブまたはボタンがあります。これらのタブまたはボタンを選択すると、下の情報パネルに關係する情報が表示されます。

Information Panel (情報パネル)：中央にある情報パネルには、現在選択されているカテゴリについてのデータが表示されます。また、ジョブに關係するタスクを実行できます。

Hot News (ホットニュース)：ホットニュースセクションにはさまざまな最新ニュースが表示されます。画像をクリックして選択したニュースのウェブサイトを開いて詳しく読むことができます。

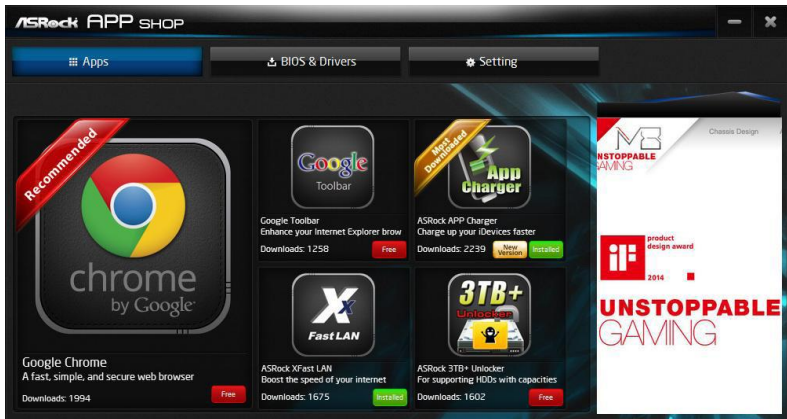
3.3.2 Apps (アプリ)

「Apps (アプリ)」タブを選択すると、ダウンロードできるすべてのアプリが画面上に表示されます。

アプリをインストールする

手順 1

インストールしたいアプリを検索します。



最も推奨されるアプリが画面の左側に表示されます。その他のさまざまなアプリは右側に表示されます。上下にスクロールして一覧にあるアプリを検索してください。

アプリの価格を確認したり、アプリを既にインストールしているかどうかを確認できます。

Free - 赤色のアイコンに価格が表示されます。または、アプリが無料の場合は


「Free (無料)」と表示されます。

Installed - 緑色の「Installed (インストール済み)」アイコンは、アプリがコンピュータにインストールされていることを意味します。

手順 2

アプリアイコンをクリックすると、選択したアプリの詳細情報が表示されます。

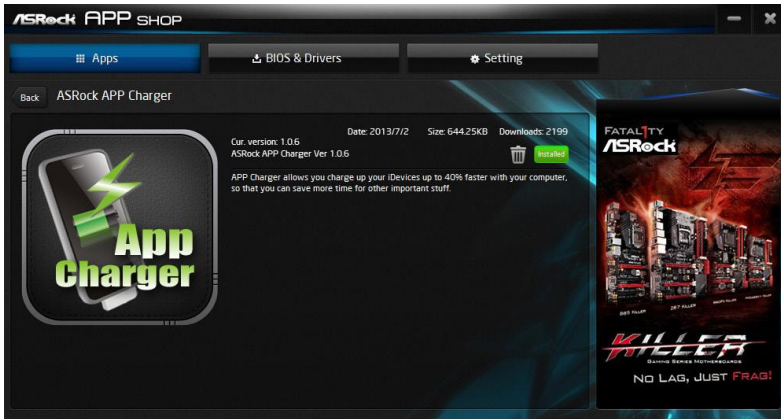
手順3


アプリをインストールしたい場合は、赤色のアイコン  をクリックしてダウンロードを開始します。



手順4


インストールが完了すると、右上端に緑色の「Installed (インストール済み)」アイコンが表示されます。



アプリをアンインストールするには、ゴミ箱アイコン  をクリックします。

* アプリによっては、ゴミ箱アイコンが表示されないことがあります。

アプリをアップグレードする

アップグレードできるのはインストール済みのアプリのみです。アプリの新しいバージョンがある場合は、インストールしたアプリアイコンの下に「New Version (新しいバージョン)」のマークが表示されます。



手順 1

アプリアイコンをクリックすると、詳細情報が表示されます。

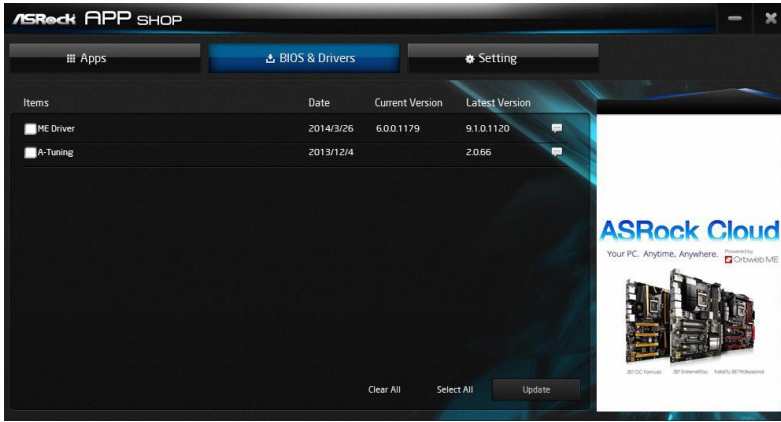
手順 2

黄色のアイコン  をクリックしてアップグレードを開始します。

3.3.3 BIOS & Drivers (BIOS とドライバ)

BIOS またはドライバをインストールする

「BIOS & Drivers (BIOS とドライバ)」タブを選択すると、BIOS またはドライバ用の推奨更新または重要な更新が一覧表示されます。速やかにすべて更新してください。



手順 1

更新する前に項目情報を確認してください。🗨️ をクリックすると、詳細情報が表示されます。

手順 2

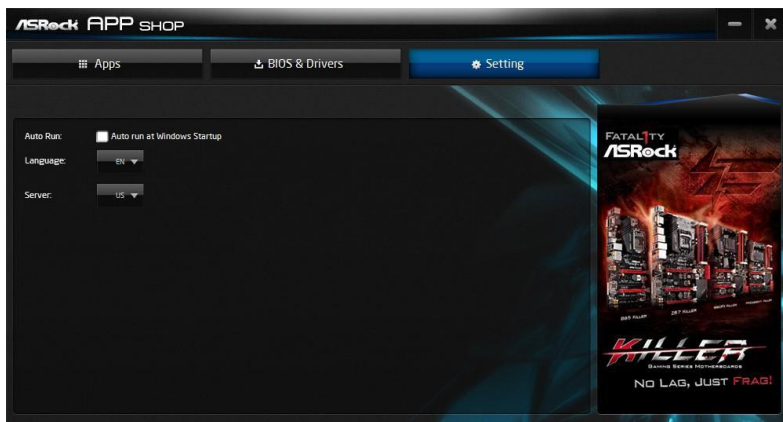
更新したい項目を 1 つまたは複数クリックして選択します。

手順 3

「Update (更新)」をクリックして更新処理を開始します。

3.3.4 設定

「Setting (設定)」ページで、言語を変更したり、サーバーの場所を選択したり、Windows 起動時に ASRock ライブ更新と APP ショップを自動的に実行するかどうかを決めることができます。

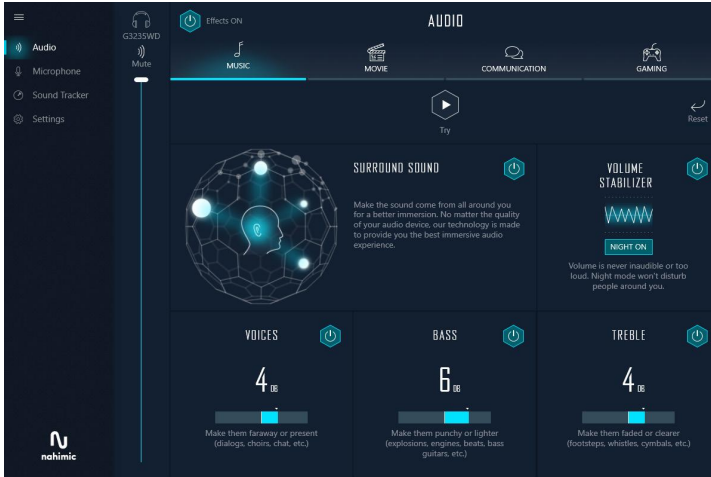


3.4 Nahimic Audio (Nahimic オーディオ)

Nahimic オーディオソフトウェアは、素晴らしいハイディフィニションサウンドを提供して、システムのオーディオおよびボイス性能を向上させます。Nahimic オーディオ

インターフェースは次の4つのタブで構成されます: Audio (オーディオ)、Microphone

(マイク)、Sound Tracker (サウンドトラッカー)、Settings (設定)。



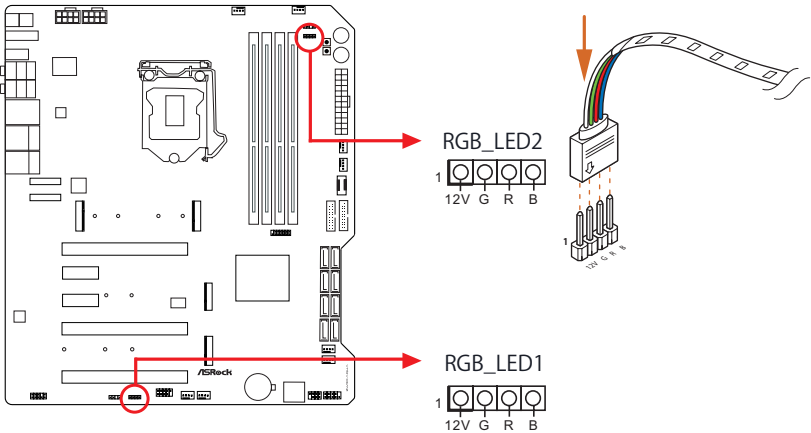
番号	機能	説明
1	Audio (オーディオ)	このタブから、現在のオーディオデバイスを消音にしたり、4つの工場出荷時オーディオプロファイルから選択したり、すべてのオーディオ効果をオン/オフにしたり、または、現在のプロファイルをデフォルト設定に復元したり、さらに、Surround Sound (サラウンドサウンド) およびさまざまな機能にアクセスできます。
2	Microphone (マイク)	このタブから、現在のマイクデバイスを消音にしたり、2つの工場出荷時マイクプロファイルから選択したり、すべてのマイク効果効果をオン/オフにしたり、または、現在のプロファイルをデフォルト設定に復元したり、さらに、Static Noise Suppression (静的ノイズ抑制) およびさまざまな機能にアクセスできます。
3	Sound Tracker (サウンドトラッカー)	Sound Tracker (サウンドトラッカー) は、ゲーム中に、音源の位置を視覚的に表示します。サウンドの方向を示すダイナミックセグメントで表示されます。ダイナミックセグメントが不透明なほどサウンドが強くなります。
4	Settings (設定)	このタブから、ソフトウェアのすべての設定と情報にアクセスできます。

3.5 ASRock Polychrome SYNC

ASRock Polychrome SYNC は、ご自分の好みに合わせて独自のスタイリッシュでカラフルなライティングシステムをビルドしたい個性的なユーザー向けに特別設計されたライティング制御機能です。LED ストリップを接続するだけで、「Static」、「Breathing」、「Strobe」、「Cycling」、「Music」、「Wave」などのさまざまライティングスキームとパターンをカスタマイズできます。

LED ストリップを接続する

RGB LED ストリップをマザーボード上の RGB LED ヘッダー (RGB_LED1、RGB_LED2) に接続します。



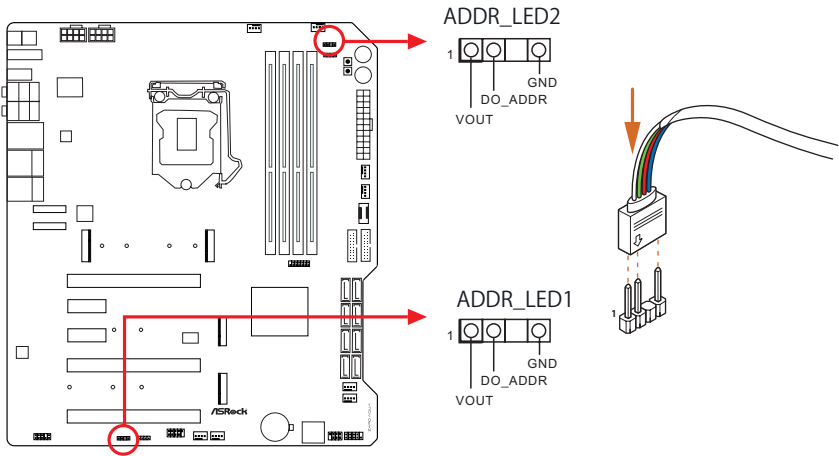
1. RGB LED ケーブルは間違った方向に取り付けしないでください。間違った方向に取り付けるとケーブルが破損することがあります。
2. RGB LED ケーブルを取り付けたり取り外す前には、システムの電源を切って、電源供給から電源コードを取り外してください。そうしないと、マザーボードコンポーネントが破損することがあります。



1. RGB LED ストリップはパッケージには含まれていません。
2. RGB LED ヘッダーは、最大出力規格 3A (12V) で長さが 2 メートル以内の標準 5050 RGB LED ストリップ (12V/G/R/B) に対応します。

アドレスブル RGB LED ストリップを接続する

アドレスブル RGB LED ストリップをマザーボード上のアドレスブル LED ヘッダー (ADDR_LED1) に接続します。



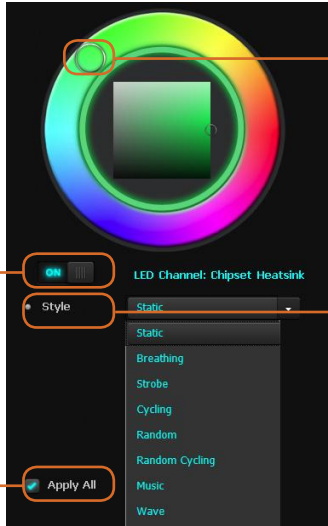
1. RGB LED ケーブルは間違った方向に取り付けないでください。間違った方向に取り付けるとケーブルが破損することがあります。
2. RGB LED ケーブルを取り付けたり取り外す前には、システムの電源を切って、電源供給から電源コードを取り外してください。そうしないと、マザーボードコンポーネントが破損することがあります。



1. RGB LED ストリップはパッケージには含まれていません。
2. RGB LED ヘッダーは、最大定格 3A (5V)、長さ 2メートルまでの WS2812B アドレスブル RGB LED ストリップ (5V / Data / GND) に対応します。

ASRock Polychrome SYNC ユーティリティ

ASRock RGB LED を使用すれば、お好みのカラフルなライティングシステムをビルドできます。LED ストリップを接続すれば、ASRock Polychrome SYNC ユーティリティで RGB LED の色を調整できます。



タブをドラッグしてお好みに合わせてカスタマイズします。

RGB LED スイッチのオン/オフを切り替えます。

ドロップダウンメニューから RGB LED 照明効果を選択します。

マザーボードに搭載した全 LED の RGB LED 効果調整を同期させる。

第4章 UEFI セットアップユーティリティ

4.1 はじめに

このセクションでは、UEFI セットアップユーティリティを使用して、システムを構成する方法を説明します。UEFI セットアップユーティリティは、コンピューターに電源を入れた直後に <F2> または を押すことによって起動できます。ユーティリティを起動しなければ、電源投入時セルフテスト (POST) が通常のテストを開始します。POST の後に UEFI セットアップユーティリティを開始するには、<Ctl> + <Alt> + <Delete> または本体のリセットボタンを押して、システムを再起動します。システムをシャットダウンした後、再度電源を入れても、ユーティリティを起動することができます、再起動できます。



UEFI ソフトウェアは、常に更新されているため、以下の設定画面および説明は参照のみを目的としており、実際の画面と必ずしも一致しない場合もあります。

4.2 EZ Mode (EZ モード)

デフォルトでは、BIOS セットアッププログラムを開くと、「EZ Mode (EZ モード)」画面が表示されます。EZ モードはシステムの現在の状態のさまざまな読み取り値が表示されるダッシュボードです。CPU 速度、DRAM 周波数、SATA 情報、ファン速度など、システムの最も重要な情報を確認できます。

「Advanced Mode (アドバンスドモード)」に切り替えてその他のオプションを表示するには、<F6> を押すか、または、画面の右上隅にある [Advanced Mode (アドバンスドモード)] ボタンをクリックします。



4.3 Advanced Mode (アドバンスドモード)

Advanced Mode (アドバンスドモード) は BIOS 設定を設定するためのその他のオプションを提供します。詳しい設定については次のセクションを参照してください。

EZ モードにアクセスするには、<F6> を押すか、または、画面の右上隅にある [EZ Mode (EZ モード)] ボタンをクリックします。

4.3.1 UEFI メニューバー

画面上部には、以下が並んだメニューバーがあります：

Main (メイン)	システムの時間 / 日付情報の設定
OC Tweaker (OC 調整)	オーバークロック設定
Advanced (詳細設定)	システムの詳細設定
Tool (ツール)	便利なツール
H/W Monitor (H/W モニター)	現在のハードウェアステータスを表示
Boot (ブート)	ブート設定およびブートの優先順位の設定
Security (セキュリティ)	セキュリティ設定
Exit (終了)	現在の画面または UEFI セットアップユーティリティを終了

4.3.2 ナビゲーションキー

メニューバーで項目を選択する場合は、<←>キーまたは<→>キーを使用します。カーソルを上下に移動して項目を選択する場合は、<↑>キーまたは<↓>キーを使用します。次に<Enter>を押してサブ画面へ移動します。マウスでクリックして、必要なアイテムを選択することもできます。

各ナビゲーションキーの説明は、以下の表でご確認ください。

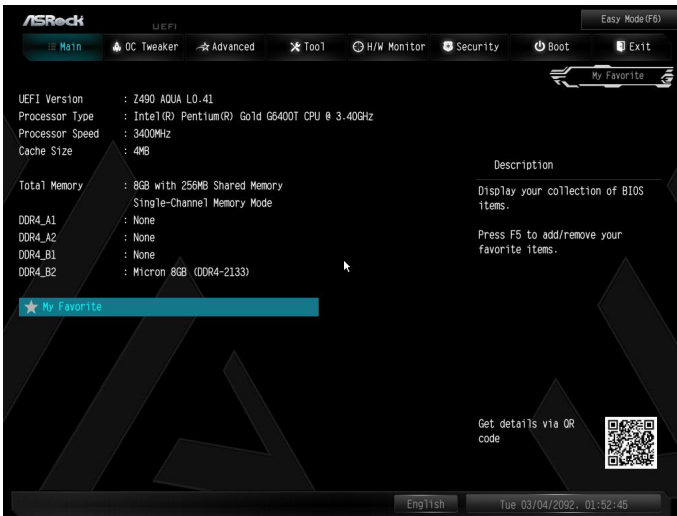
ナビゲーションキー	説明
+ / -	選択したアイテムのオプションを変更
<Tab>	次の機能に切替え
<PGUP>	前のページへ
<PGDN>	次のページへ
<HOME>	画面の最初へ
<END>	画面の最後へ
<F1>	一般的なヘルプ画面を表示
<F5>	Add / Remove Favorite (お気に入りの追加 / 削除)
<F6>	簡易モードと詳細モードの切り替え
<F7>	変更をキャンセルして、セットアップユーティリティを終了
<F9>	すべての設定で最適な既定値を読み込み
<F10>	変更を保存して、セットアップユーティリティを終了
<F12>	プリントスクリーン
<ESC>	終了画面へジャンプまたは現在の画面を終了

4.4 Main (メイン) 画面

UEFI セットアップユーティリティに入ると、メイン画面が現れ、システムの概要が表示されます。



BIOS 設定が利用可能であるかどうか、および BIOS 設定の場所は、モデルや BIOS のバージョンにより異なる場合があります。

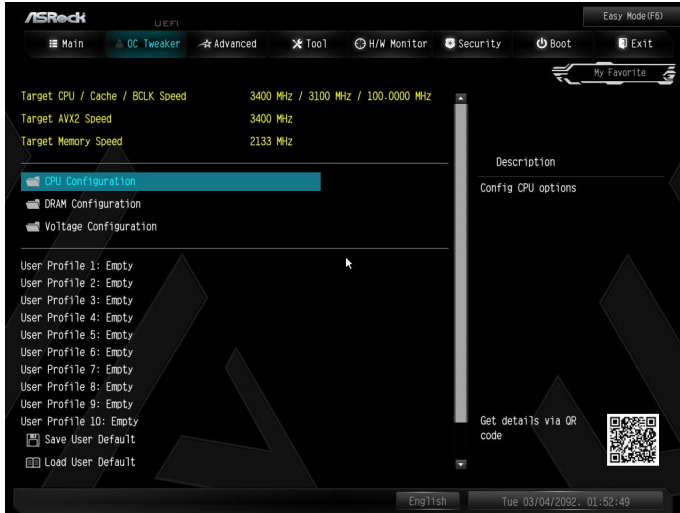


My Favorite (お気に入り)

BIOS アイテムのコレクションを表示。「お気に入り」の中のコレクションを追加 / 削除する場合は F5 を押してください。

4.5 OC Tweaker (OC 調整) 画面

OC 調整画面では、オーバークロック機能を設定できます。



UEFI ソフトウェアは、常に更新されているため、以下の設定画面および説明は参照のみを目的としており、実際の画面と必ずしも一致しない場合もあります。

Advanced Turbo (アドバンス ターボ)

このオプションにより、システムのパフォーマンスを向上することができます。このオプションは、CPU がこの機能に対応しているときにのみ表示されます。このオプションは、K-シリーズの CPU を採用しているときにのみ表示されます。

Load Optimized CPU OC Setting (最適な CPU OC 設定の読み込み)

このオプションにより、最適な CPU オーバークロック設定を読み込むことができます。オーバークロックすると、CPU とマザーボードが損傷する原因となります。ご自分の責任で行ってください。

Load Optimized GPU OC Setting (最適な GPU OC 設定の読み込み)

このオプションにより、最適な GPU オーバークロック設定を読み込むことができます。オーバークロックすると、GPU やマザーボードが破損することがあります。ご自分の責任で行ってください。このオプションは、K-シリーズの CPU を採用しているときにのみ表示されます。

CPU Configuration (CPU 設定)

AVX2 Ratio Offset (AVX レシオオフセット)

AVX Ratio Offset (AVX レシオオフセット) は AVX ワークロードの CPU Ratio (CPU レシオ) からのマイナスオフセット値を指定します。AVX は SSE ワークロードの最大レシオを確保するために AVX レシオの低いよりストレスの高いワークロードです。

CPU PLL Spread Spectrum (スペクトラム拡散)

有効にすると、EMI テストに準ずるように電磁干渉を低減します。無効にすると、オーバークロック時に、より高速なクロックを確保します。

SRC PLL Spread Spectrum (スペクトラム拡散)

有効にすると、EMI テストに準ずるように電磁干渉を低減します。無効にすると、オーバークロック時に、より高速なクロックを確保します。

BCLK Aware Adaptive Voltage (BCLK アウェア型アダプティブ電源)

BCLK Aware Adaptive Voltage (BCLK アウェア型アダプティブ電源) を有効 / 無効にします。有効な場合は、CPU V/F 曲線を計算する際に pcode が BCLK 周波数を認識します。これは、BCLK オーバークロックで高電圧オーバーライドを防止する際に最適です。

BCLK 詳細設定

BCLK 詳細設定を構成します。

Boot Performance Mode (ブートパフォーマンスモード)

OS ハンドオフの前に BIOS が設定する CPU パフォーマンス状態を選択します。

[Max Battery (最大バッテリー)]

このモードを選択して、システム起動中の CPU レシオを 8 倍に設定します。

[Max Non-Turbo Performance (最大ノンターボ性能)]

このデフォルトモードを選択して、システム起動中に CPU Flex (CPU フレックス) レシオを維持します。

[Turbo Performance (ターボ性能)]

このモードでは、システム起動中に CPU レシオは常にターボブースト速度で動作します。

FCLK Frequency (FCLK 周波数)

FCLK 周波数を設定します。

[400 MHz]

BCLK を 190 MHz を超えてオーバークロックしたい場合は、400 MHz が推奨

値です。

[800 MHz]

デフォルト設定を選択します。

[1 GHz]

FCLK Frequency (FCLK 周波数) を 1 GHz に設定します。

Ring to Core Ratio Offset (リング対コア比オフセット)

Ring to Core Ratio Offset (リング対コア比オフセット) を無効にすると、リングとコアを同じ周波数で動作させることができます。

Intel SpeedStep Technology (Intel SpeedStep のテクノロジー)

Intel SpeedStep のテクノロジーにより、節電と放熱のために、プロセッサを複数の周波数および電圧ポイントで切り替え可能です。

[Enabled (有効)] この項目を選択して、Intel SpeedStep テクノロジー・サポートを有効にします。

[Disabled (無効)] この項目を選択して、Intel SpeedStep テクノロジー・サポートを無効にします。

Intel Thermal Velocity Boost Voltage Optimizations (TVB 電圧最適化)

このサービスは、Intel Thermal Velocity Boost (TVB) 機能を備えるプロセッサ向けに、サーマルベースの電圧最適化を制御します。デフォルト設定は [Enabled(有効)] です。

デュアルタウブースト

デュアルタウブースト機能を有効にします。これは、CMLS 35W/65W/125W sku の場合のみ適用されます。この項目は、Config TDP サポートに対応するプロセッサでのみサポートされます。

Long Duration Power Limit (長期間電力制限)

[Configure Package Power Limit 1] (パッケージの電力制限 1) をワット数で指定します。制限を超過すると、CPU レシオが徐々に下げられます。制限を低く設定することで、CPU が保護され、電力の消費が抑えられます。一方で制限を高く設定することで、パフォーマンスが向上します。

[Auto (自動)] この項目を選択して、デフォルト設定を適用します。

Long Duration Maintained (長期間維持)

[Long Duration Power Limit] (長期間電力制限) を超過したときに、CPU レシオの下げられるスピードを設定します。

[Auto (自動)] この項目を選択して、デフォルト設定を適用します。

Short Duration Power Limit (短期間電力制限)

[Configure Package Power Limit 2] (パッケージの電力制限 2) をワット数で指定します。制限を超過すると、CPU レシオがただちに下げられます。制限を低く設定することで、CPU が保護され、電力の消費が抑えられます。一方で制限を高く設定することで、パフォーマンスが向上します。

[Auto (自動)] この項目を選択して、デフォルト設定を適用します。

CPU Core Current Limit (CPU コア電流制限)

CPU コアの電流制限を設定します。制限を低く設定することで、CPU が保護され、電力の消費が抑えられます。一方で制限を高く設定することで、パフォーマンスが向上します。

GT Current Limit (GT 電流制限)

GT スライスの電流制限を設定します。制限を低く設定することで、CPU が保護され、電力の消費が抑えられます。一方で制限を高く設定することで、パフォーマンスが向上します。

DRAM Configuration (DRAM 設定)

Memory Information (メモリ情報)

ユーザーが、DDR4 モジュール向けのシリアルプレゼンス検出 (SPD) と Intel エクストリーム・メモリー・プロファイル (XMP) を閲覧できるようにします。

DRAM Timing Configuration (DRAM のタイミング設定)

DRAM Frequency (DRAM 周波数)

[Auto] (自動) が選択されている場合、マザーボードは挿入されているメモリモジュールを検出し、適切な周波数を自動的に割り当てます。

Primary Timing (プライマリタイミング)

CAS# Latency (tCL) (CAS# レイテンシー (tCL))

カラムアドレスのメモリへの送信から、データが応答までの時間。

RAS# to CAS# Delay (RAS# から CAS# までの遅延) と Row Precharge (行プリチャージ) (tRCDtRP)

RAS# to CAS# Delay (RAS# から CAS# までの遅延) : メモリの行を開いてから、そのうちの列へのアクセスまでに要するクロックサイクル数。

Row Precharge (行プリチャージ) : プリチャージ コマンドを発行してから、次の行が開かれるまでに要するクロックサイクル数。

RAS# Active Time (tRAS) (RAS# アクティブ時間 (tRAS))

バンクアクティブコマンドから、プリチャージコマンドを発行するまでに要するクロックサイクル数。

Command Rate (CR) (コマンドレート (CR))

メモリチップが選択されてから、最初のアクティブコマンドが発行されるまでの遅延。

Secondary Timing (セカンダリタイミング)

Write Recovery Time (tWR) (書き込み回復時間 (tWR))

有効な書き込み操作の完了後、アクティブなバンクがプリチャージされるまでに必要な遅延量。

Refresh Cycle Time (tRFC) (リフレッシュ サイクル時間 (tRFC))

リフレッシュコマンドから、同じランクへの最初のアクティブコマンドまでのクロック数。

RAS to RAS Delay (tRRD_L) (RAS から RAS までの遅延 (tRRD_L))

同じランクの異なるバンクで有効化された2つの行の間のクロック数。

RAS to RAS Delay (tRRD_S) (RAS から RAS までの遅延 (tRRD_S))

同じランクの異なるバンクで有効化された2つの行の間のクロック数。

Write to Read Delay (tWTR_L)

(書き込みから読み取りまでの遅延 (tWTR_L))

最後の有効な書き込み操作から、同じ内部バンクへの次の読み取りコマンドまでのクロック数。

Write to Read Delay (tWTR_S)

(書き込みから読み取りまでの遅延 (tWTR_S))

最後の有効な書き込み操作から、同じ内部バンクへの次の読み取りコマンドまでのクロック数。

Read to Precharge (tRTP) (読み取りからプリチャージまで (tRTP))

読み取りコマンドから、同じランクへの行のプリチャージコマンドまでに挿入されたクロック数。

Four Activate Window (tFAW)

(4つのアクティベートウィンドウ (tFAW))

1つのバンクに4つのアクティベートが可能な時間ウィンドウ。

CAS Write Latency (tCWL) (CAS 書き込みレイテンシー (tCWL))

CAS 書き込みレイテンシーを設定します。

Third Timing (3番目のタイミング)

tREFI

平均周期の間隔でリフレッシュ サイクルを設定します。

tCKE

DDR4 がリフレッシュモードに入ってから、内部で少なくとも1つのリフレッシュコマンドを開始する間隔を設定します。

Turn Around Timing (ターンアラウンドタイミング)

tRDRD_sg

モジュールの読み取りから読み取りの遅延を設定します。

tRDRD_dg

モジュールの読み取りから読み取りの遅延を設定します。

tRDRD_dr

モジュールの読み取りから読み取りの遅延を設定します。

tRDRD_dd

モジュールの読み取りから読み取りの遅延を設定します。

tRDWR_sg

モジュールの読み取りから書き込みの遅延を設定します。

tRDWR_dg

モジュールの読み取りから書き込みの遅延を設定します。

tRDWR_dr

モジュールの読み取りから書き込みの遅延を設定します。

tRDWR_dd

モジュールの読み取りから書き込みの遅延を設定します。

tWRRD_sg

モジュールの書き込みから読み取りの遅延を設定します。

tWRRD_dg

モジュールの書き込みから読み取りの遅延を設定します。

tWRRD_dr

モジュールの書き込みから読み取りの遅延を設定します。

tWRRD_dd

モジュールの書き込みから読み取りの遅延を設定します。

tWRWR_sg

モジュールの書き込みから書き込みの遅延を設定します。

tWRWR_dg

モジュールの書き込みから書き込みの遅延を設定します。

tWRWR_dr

モジュールの書き込みから書き込みの遅延を設定します。

tWRWR_dd

モジュールの書き込みから書き込みの遅延を設定します。

Round Trip Timing (ラウンドトリップタイミング)

RTL Init Value (ラウンドトリップレイテンシ初期化値)

ラウンドトリップレイテンシトレーニングのレイテンシ初期化値を設定します。

IOL Init Value (IO レイテンシ初期化値)

IO レイテンシトレーニングの IO レイテンシ初期化値を設定します。

RTL (CH A)

チャンネル A の往復レイテンシーを設定します。

RTL (CH B)

チャンネル B の往復レイテンシーを設定します。

IOL (CH A)

チャンネル A の IO レイテンシーを設定します。

IOL (CH B)

チャンネル B の IO レイテンシーを設定します。

IOL Offset (CH A) (IO レイテンシオフセット (チャンネル A))

チャンネル A の IO レイテンシオフセットを設定します。

IOL Offset (CH B) (IO レイテンシオフセット (チャンネル B))

チャンネル B の IO レイテンシオフセットを設定します。

RFR Delay (CH A) (RFR 遅延 (チャンネル A))

チャンネル A の RFR 遅延を設定します。

RFR Delay (CH B) (RFR 遅延 (チャンネル B))

チャンネル B の RFR 遅延を設定します。

ODT Setting (ODT 設定)

ODT WR (A1)

メモリ・オン・ダイ・ターミネーション・レジスタの WR を設定します。

ODT WR (A2)

メモリ・オン・ダイ・ターミネーション・レジスタの WR を設定します。

ODT WR (B1)

メモリ・オン・ダイ・ターミネーション・レジスタの WR を設定します。

ODT WR (B2)

メモリ・オン・ダイ・ターミネーション・レジスタの WR を設定します。

ODT NOM (A1)

ODT の自動 / 手動設定を変更します。規定値は [Auto] (自動) です。

ODT NOM (A2)

ODT の自動 / 手動設定を変更します。規定値は [Auto] (自動) です。

ODT NOM (B1)

ODT の自動 / 手動設定を変更します。規定値は [Auto] (自動) です。

ODT NOM (B2)

ODT の自動 / 手動設定を変更します。規定値は [Auto] (自動) です。

ODT PARK (A1)

メモリ・オン・ダイ・ターミネーション・レジスタの PARK を設定します。

ODT PARK (A2)

メモリ・オン・ダイ・ターミネーション・レジスタの PARK を設定します。

ODT PARK (B1)

メモリ・オン・ダイ・ターミネーション・レジスタの PARK を設定します。

ODT PARK (B2)

メモリ・オン・ダイ・ターミネーション・レジスタの PARK を設定します。

COMP Setting (COMP 設定)

RCOMP0:DQ ODT (読み取り)

デフォルト値は 121 です。

RCOMP1:DQ /CLK Ron (ドライブ強度)

デフォルト値は 75 です。

RCOMP2:CMD/CTL Ron (ドライブ強度)

デフォルト値は 100 です。

Advanced Setting (詳細設定)

ASRock Timing Optimization (ASRock タイミング最適化)

ASRock Timing Optimization (ASRock タイミング最適化) を有効 / 無効にします。有効な場合は、メモリタイミングは ASRock 最適化値を使用します。

Realtime Memory Timing (リアルタイム・メモリ・タイミング)

リアルタイム・メモリタイミングを有効 / 無効にします。有効な場合は、MRC_DONE の後で、システムがリアルタイムメモリ変更を許可します。

Exit On Failure (故障の場合は終了)

MRC トレーニングステップ向けの Exit On Failure (故障の場合は終了) を有効 / 無効にします。

Reset On Training Fail (トレーニングに失敗した場合はリセット)

MRC トレーニングに失敗した場合はシステムをリセットを有効 / 無効にします。

MRC Fast Boot (MRC 高速ブート)

有効にすると、DRAM メモリトレーニングをスキップし、起動が速くなります。

Voltage Configuration (電圧設定)

CPU Core/Cache Voltage (CPU コア / キャッシュ電圧)

外部電圧レギュレーターによるプロセッサ電圧を入力します。

CPU Core/Cache Load-Line Calibration (CPU ロードライン キャリブレーション)

システムの負荷が大きいときに、CPU の電圧垂下を防ぐのを助けます。

設定オプション: [Auto (自動)] [Level1 (レベル1)]-[Level4 (レベル4)]

GT Voltage (GT 電圧)

統合 GPU の電圧を設定します。

GT Load-Line Calibration (GT ロードライン・キャリブレーション)

GT ロードライン・キャリブレーションは、システムの負荷が高くなった場合に、GT 電圧が降下することを防止します。

DRAM Voltage (DRAM 電圧) DRAM 電圧を設定します。デフォルトでは [Auto (自動)] です。

[Auto (自動)] この項目を選択して、デフォルト設定を適用します。

DRAM Activating Power Supply (DRAM アクティベーター電源供給)

DRAM アクティベーター電源供給の電圧を設定します。

PCH Voltage (PCH 電圧)

チップセット電圧を設定します (1.0V)。

[Auto (自動)] この項目を選択して、デフォルト設定を適用します。

VCCSFR Voltage (VCCSFR 電圧)

VCCSFR の電圧を設定します。

VCCIO Voltage (VCCIO 電圧)

VCCIO の電圧を設定します。

[Auto (自動)] この項目を選択して、デフォルト設定を適用します。

VCCSTG Voltage (VCCSTG 電圧)

VCCSTG の電圧を設定します。

VCCSTG_OUT Voltage (VCCSTG_OUT 電圧)

VCCSTG_OUT の電圧を設定します。

[Auto (自動)] この項目を選択して、デフォルト設定を適用します。

VCCPLL Voltage (VCCPLL 電圧)

VCCPLL の電圧を設定します。

[Auto (自動)] この項目を選択して、デフォルト設定を適用します。

VCCST Voltage (VCCST 電圧)

VCCST の電圧を設定します。

VTTDDR Voltage (VTTDDR 電圧)

VTTDDR の電圧を設定します。

VPERGCOMP Voltage (VPERGCOMP 電圧)

VPERGCOMP の電圧を設定します。

Save User Default (ユーザー定義の保存)

設定をユーザー定義として保存するには、プロファイル名を入力し、<Enter>を押します。

Load User Default (ユーザー定義の読み込み)

前回保存したユーザー定義を読み込みます。

Save User UEFI Setup Profile to Disk (ユーザー UEFI セットアップポートフォリオをディスクに保存)

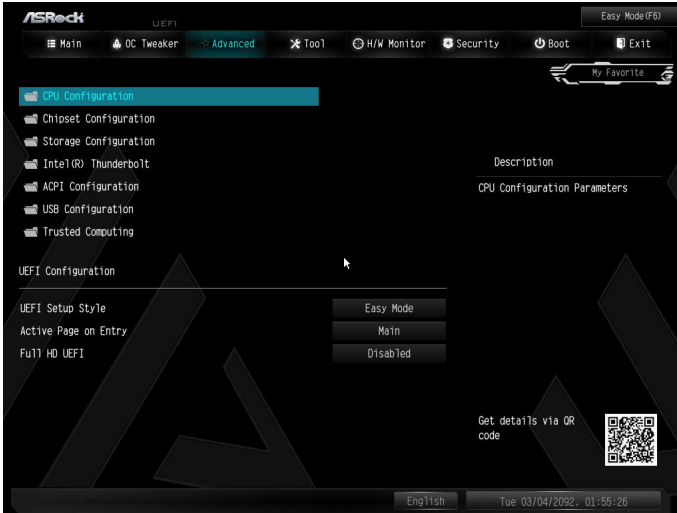
現在の UEFI 設定をユーザープロファイルとしてディスクに保存できます

Load User UEFI Setup Profile from Disk (ユーザー UEFI セットアップポートフォリオをディスクから読み込む)

また、前に保存したプロファイルをディスクから読み込むこともできます

4.6 Advanced (詳細) 画面

このセクションでは、以下のアイテムの設定ができます：CPU Configuration (CPU 設定)、Chipset Configuration (チップセット設定)、Storage Configuration (ストレージ設定)、Intel® Thunderbolt、ACPI Configuration (ACPI 設定)、USB Configuration (USB 設定)、Trusted Computing (トラステッド・コンピューティング)。



このセクションで誤った値を設定すると、システムの誤作動の原因になることがあります。

UEFI Configuration (UEFI 設定)

UEFI Setup Style (UEFI セットアップスタイル)

UEFI セットアップユーティリティに入ったときのデフォルトモードを選択します。

Active Page on Entry (開始時のアクティブページ)

UEFI セットアップユーティリティに入ったときのデフォルトページを選択します。

Full HD UEFI (フル HD UEFI)

「Auto(自動)」を選択すると解像度は 1920 x 1080 に設定されます。(ご使用のモニターがフル HD に対応している場合) もしモニターがフル HD 非対応であれば、解像度は 1024 x 768 に設定されます。「Disable(無効)」に設定すると、モニタの解像度は 1024 x 768 に設定されます。

4.6.1 CPU Configuration (CPU 設定)



Intel Hyper-Threading Technology (Intel ハイパースレッディング技術)

Intel ハイパースレッディング技術により、各コアで複数のスレッドを実行し、スレッドソフトウェア上の全体的なパフォーマンスを向上することができます。

Active Processor Cores (アクティブ プロセッサ コア)

各プロセッサ パッケージで有効にするコアの数を選択します。

設定オプション: [All (すべて)] [1] [2] [3]

CPU C States Support (CPU の C ステートの有効化)

CPU の C ステートを有効にすると、電力消費が削減されます。C3、C6、および C7 を維持することをお勧めします。いずれも電力消費を最適に削減します。

Enhanced Halt State (C1E) (強化停止状態 (C1E))

電力消費を抑えます。

CPU C3 State Support (CPU の C3 ステートの有効化)

ディープスリープさせ、電力消費を抑えます。

CPU C6 State Support (CPU の C6 ステートの有効化)

ディープスリープさせ、電力消費を抑えます。

CPU C7 State Support (CPU の C7 ステートの有効化)

ディープスリープさせ、電力消費を抑えます。

Package C State Support (パッケージの C ステートの有効化)

CPU、PCIe、メモリ、グラフィックの C ステートサポートを有効にすると、電力消費が削減されます。

CFG Lock (CFG ロック)

次にリセットされるまで現在の c ステートをロックします。この項目を [Disabled (無効)] に設定することを推奨します。

C6DRAM

「CPU が C6 ステートの場合に DRAM コンテンツを PRM メモリへ移動する」を有効 / 無効にします。

CPU Thermal Throttling (CPU サーマル スロットリング)

CPU を過熱から保護するために、CPU 内部の熱制御メカニズムを有効にします。

Intel Virtualization Technology (Intel Virtualization テクノロジー)

Intel Virtualization のテクノロジーにより、プラットフォームに複数のオペレーティングシステムやアプリケーションを独立したパーティションで実行し、単一のコンピューターシステムを複数のバーチャルシステムとして機能させることができます。

[Enabled (有効)]

この項目を選択して、Intel バーチャライゼーション・テクノロジー・サポートを有効にします。

[Disabled (無効)]

この項目を選択して、Intel バーチャライゼーション・テクノロジー・サポートを無効にします。

Hardware Prefetcher (ハードウェア プリフェッチャー)

プロセッサにデータとコードを自動的にプリフェッチし、パフォーマンスを向上します。

Adjacent Cache Line Prefetch (隣接するキャッシュラインのプリフェッチ)

現在要求されたキャッシュラインを取得しながら、後続のキャッシュラインを自動的にプリフェッチし、パフォーマンスを向上します。

SW Guard Extensions (ソフトウェア・ガードエクステンション) (SGX)

Intel SGX はアプリケーションで使用してコードとデータのプライベート領域を隔離できる新しい CPU 命令セットです。

[Enabled (有効)]

この項目を選択して、システム上で Intel SGX サポートを有効にして、この機能をアプリケーションで使用できるようにします。

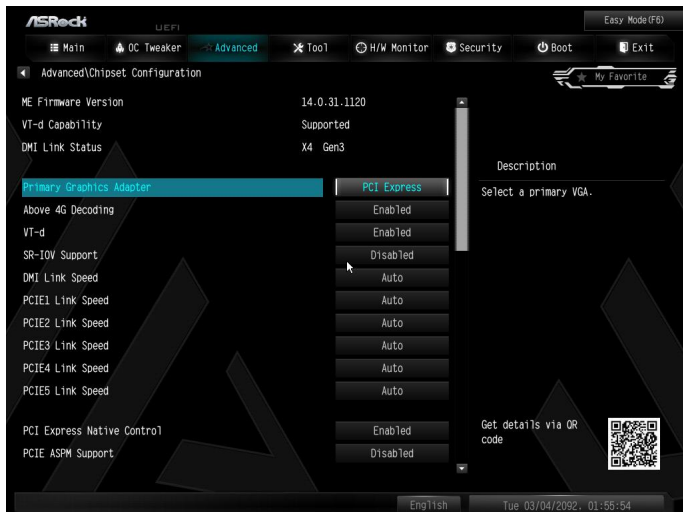
[Disabled (無効)]

この項目を選択して、Intel SGX サポートを無効にします。

[Software Controlled (ソフトウェア制御)]

この項目を選択すると、ソフトウェアアプリケーションで Intel SGX を有効にできません。

4.6.2 Chipset Configuration (チップセット設定)



Primary Graphics Adapter (プライマリ グラフィック アダプター)

プライマリ VGA を選択します。

[Onboard (オンボード)]

この項目を選択して、オンボードグラフィックスをブート時に優先される画面出力ポートとして設定します。

[PCI Express]

この項目を選択して、PCI Express をブート時に優先される画面出力ポートとして設定します。

Above 4G Decoding (4G を超えるデコーディング)

Above 4G Address Space (4G を超えるアドレス空間) でデコードする 64 ビット対応デバイスを有効または無効にします (システムが 64 ビット PCI デコーディングに対応する場合のみ)。

VT-d

I/O の仮想化を支援する Intel® Virtualization Technology for Directed I/O (VT-d) は、アプリケーションの互換性や信頼性を向上し、また管理性、セキュリティ、分離、および I/O 性能のレベルを高めることにより、バーチャルマシンモニターのハードウェアのさらなる活用を助けます。

[Enabled (有効)] この項目を選択して、Intel VT-d サポートを有効にします。

[Disabled (無効)] この項目を選択して、Intel VT-d サポートを無効にします。

SR-IOV Support (SR-IOV サポート)

システムに SR-IOV 対応デバイスがある場合は、このオプションで Single Root IO Virtualization Support (シングルルート IO 仮想化サポート) を有効または無効にします。

DMI Link Speed (DMI リンク速度)

DMI スロットリンク速度を設定します。Auto (自動) モードがオーバークロック向けに最適化します。

PCIE1 Link Speed (PCIE1 リンク速度)

PCIE1 のリンク速度を選択します。

PCIE2 Link Speed (PCIE2 リンク速度)

PCIE2 のリンク速度を選択します。

PCIE3 Link Speed (PCIE3 リンク速度)

PCIE3 のリンク速度を選択します。

PCIE4 Link Speed (PCIE4 リンクスピード)

PCIE4 のリンク速度を選択します。

PCIE5 Link Speed (PCIE5 リンクスピード)

PCIE5 のリンク速度を選択します。

PCI Express Native Control (PCI Express ネイティブコントロール)

[Enabled (有効)] この項目を選択して、OS 内で PCI Express 節電を強化します。

[Disabled (無効)] この項目を選択して、PCI Express 互換性を改善します。

PCIE ASPM Support (PCIE ASPM サポート)

このオプションですべての CPU ダウンストリームデバイスの ASPM サポートを有効 / 無効にします。

PCH PCIE ASPM Support (PCH PCIE ASPM サポート)

このオプションですべての PCH PCIE デバイスの ASPM サポートを有効 / 無効にします。

DMI ASPM Support (DMI ASPM サポート)

このオプションで DMI リンクの CPU 側にある ASPM の制御を有効 / 無効にします。

PCH DMI ASPM Support (PCH DMI ASPM サポート)

このオプションですべての PCH DMI デバイスの ASPM サポートを有効 / 無効にし

ます。

Share Memory (共有メモリ)

システムが起動したときに統合グラフィックス プロセッサに割当ててるメモリのサイズを設定します。

IGPU Multi-Monitor (IGPU マルチモニター)

外付けグラフィックスカードを取り付けた場合に、[Disabled (無効)] を選択して統合グラフィックスを無効にします。有効にすると、内蔵のグラフィックスを有効のまま保ちます。

AQUANTIA 10G LAN

内蔵のネットワーク インターフェイス コントローラーを有効 / 無効にします (AQUANTIA® AQC107)。

Realtek RTL8125BG

内蔵のネットワーク インターフェイス コントローラーを有効 / 無効にします (Realtek RTL8125BG)。

Onboard HD Audio (内蔵 HD オーディオ)

内蔵の HD オーディオをオン / オフします。[Auto] (自動) に設定すると、内蔵の HD オーディオは有効化され、サウンドカードがインストールされたときのみ自動的に無効にされます。

Onboard HDMI HD Audio (内蔵 HDMI HD オーディオ)

オーディオのデジタル出力が可能になります。

WAN Radio (WAN ラジオ)

WiFi モジュールの接続を有効または無効にします。

Bluetooth (ブルートゥース)

ブルートゥース有効 / 無効にします。

Deep Sleep (デープスリープ)

コンピューターがシャットダウンされたときの節電を目的としたデープスリープを設定します。

Restore on AC/Power Loss (AC/電源損失で復元)

停電後の電力状態を選択します。

[Power Off (電源オフ)]

この項目を選択すると、電力が回復しても電源はオフのままになります。

[Power On (電源オン)]

この項目を選択すると、電力が回復するとシステムが起動し始めます。

Turn On Onboard LED in S5 (S5 で LED をオンにします)

ACPI S5 ステートで LED をオン / オフにします。

Restore Onboard LED Default (オンボード LED デフォルトを復元する)

オンボード LED デフォルト値を復元します。

RGB LED

このオプションで RGB LED を有効 / 無効にします。

オンボードボタン LED

オンボードボタン LED を有効 / 無効にします。

Onboard Debug Port LED (オンボードデバッグポート LED)

オンボード Dr. Debug LED を有効 / 無効にします。

4.6.3 Storage Configuration (ストレージ設定)



SATA Controller(s) (SATA コントローラー)

SATA コントローラーを有効 / 無効にします。

SATA Mode Selection (SATA モード選択)

[AHCI] 性能を向上させる新しい機能に対応します。

[RAID] 複数のディスクドライブを論理ユニットに組み合わせます。

SATA Aggressive Link Power Management (SATA リンク電源積極管理)

これにより、非アクティブのときに SATA デバイスが低電力状態に入り、電力消費を削減します。AHCI モードでのみサポートされます。

Hard Disk S.M.A.R.T. (ハードディスク S.M.A.R.T.)

「S.M.A.R.T」は、Self-Monitoring (セルフモニタリング)、Analysis (分析)、Reporting (報告)、Technology (テクノロジー) を表します。コンピューターのハードディスクドライブの監視システムであり、信頼性に関するさまざまな指標を検知して報告します。

Third Party SATA 3 Controller (サードパーティー製 SATA 3 コントローラー)

サードパーティー製 SATA3 コントローラを有効または無効にします。

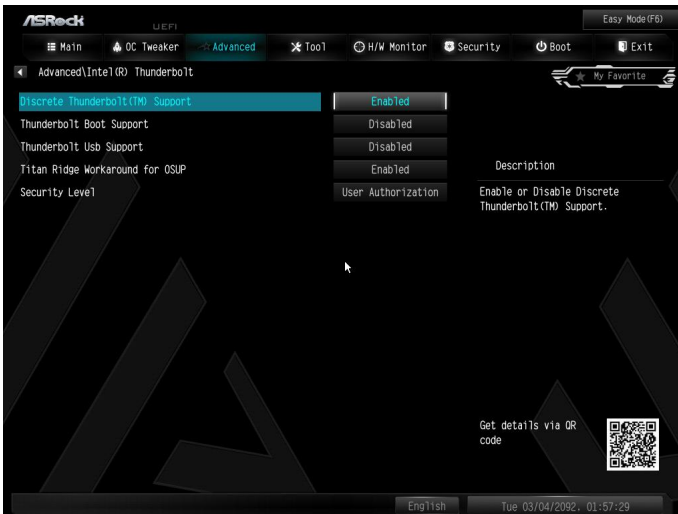
Third Party SATA3 Hot Plug

サードパーティー製 SATA3 ホットプラグを有効または無効にします。

Third Party SATA3 Mode (Third Party SATA3 モード)

[AHCI] 性能を向上させる新しい機能に対応します。

4.6.4 Intel® Thunderbolt



Discrete Thunderbolt(TM) Support (ディスクリート Thunderbolt(TM) サポート)

Discrete Thunderbolt(TM) Support (ディスクリート Thunderbolt(TM) サポート) を有効または無効にします。

Thunderbolt Boot Support (Thunderbolt ブートサポート)

有効にすると、Thunderbolt の後ろにあるブータブルデバイスから起動できます。

Thunderbolt USB Support (Thunderbolt USB サポート)

有効にすると、Thunderbolt の後ろにある USB デバイスから起動できます。

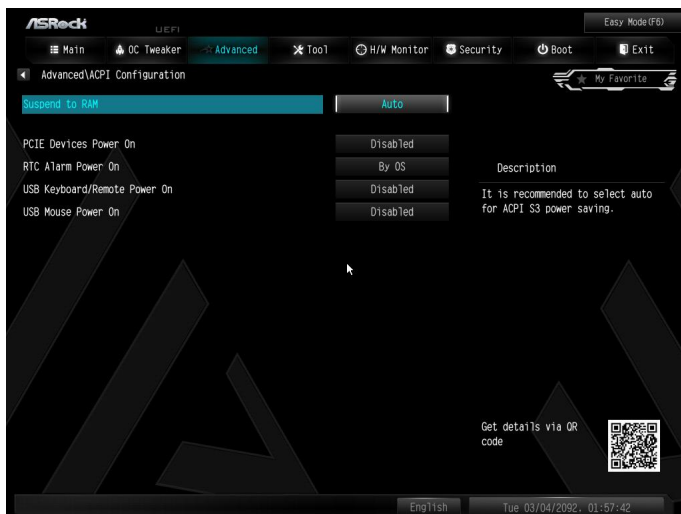
Titan Ridge Workaround for OSUP (OSUP 向け Titan Ridge ワークアラウンド)

Titan Ridge Workaround for OSUP (OSUP 向け Titan Ridge ワークアラウンド) を有効または無効にします。

Security Level (セキュリティレベル)

Thunderbolt ポートのセキュリティレベルを選択できます。

4.6.5 ACPI Configuration (ACPI 設定)



Suspend to RAM (RAM へのサスペンド)

無効にすると、ACPI サスペンドタイプは S1 に設定されます。[Auto] (自動) として電力消費の少ない ACPI S3 を選択することをお勧めします。

PCIE Devices Power On (PCIE デバイス電源オン)

PCIE デバイスでシステムをウェイクアップできます。また、LAN 上でのウェイクアップを有効にできます。

RTC Alarm Power On (RTC アラームによる電源オン)

リアルタイムクロックのアラームでシステムを起動できるようになります。

[Disabled (無効)] この項目を選択して、RTC Alarm Power On (RTC アラーム電源オン) 機能を無効にします。

[Enabled (有効)] この項目を選択して、RTC Alarm Power On (RTC アラーム電源オン) 機能を有効にします。

[By OS (OS で)] この項目を選択して、オペレーティングシステムで取り扱うようにします。

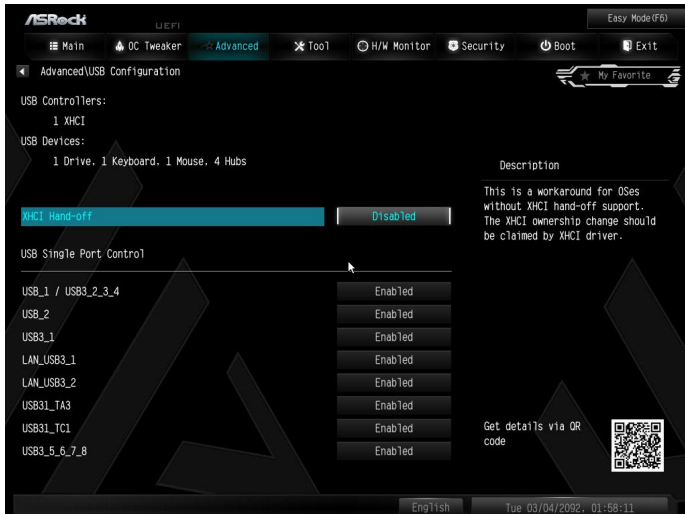
USB Keyboard/Remote Power On (USB キーボード / リモコンによる電源オン)

USB キーボードまたはリモコンでシステムを起動できるようになります。

USB Mouse Power On (USB マウスによる電源オン)

USB マウスでシステムを起動できるようになります。

4.6.6 USB Configuration (USB 設定)



XHCI Hand-off (XHCI ハンドオフ)

これは XHCI ハンドオフ機能に対応していない OS (オペレーティングシステム) 向けの応急措置です。XHCI オーナーシップの変更は XHCI ドライバで請求します。デフォルトではこの項目は [Disabled (無効)] に設定されています。

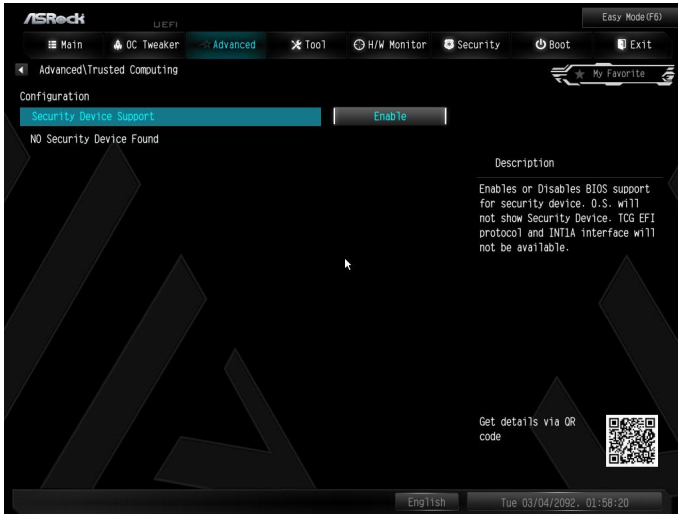
[Enabled (有効)]

XHCI に対応しないオペレーティングシステムでは BIOS で XHCI に対応します。

[Disabled (無効)]

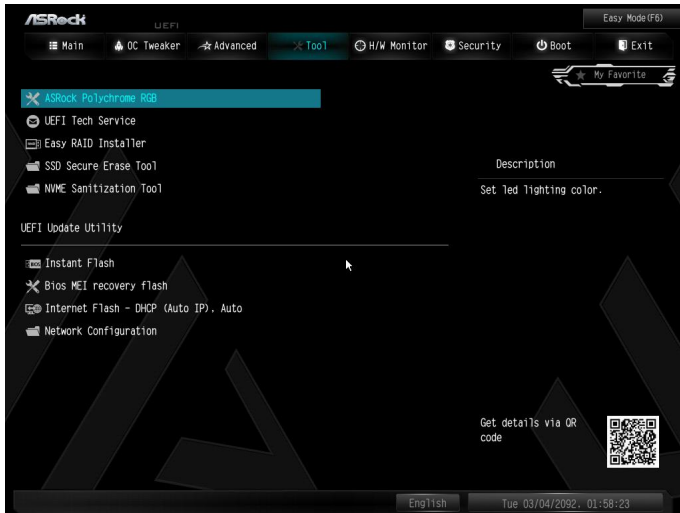
XHCI に対応するオペレーティングシステムでは XHCI ドライバで XHCI に対応します。

4.6.7 Trusted Computing (トラステッド・コンピューティング)



Security Device Support (セキュリティ デバイス サポート)
セキュリティ デバイスの BIOS サポートを有効または無効にします。

4.7 Tools (ツール)



ASRock Polychrome RGB

RGB LED とヘッダーを使用すれば、ユーザーは LED ストリップを接続して独自の PC スタイルを容易に演出できます。

UEFI Tech Service (UEFI テクニカルサービス)

お使いの PC で問題が発生した場合は、ASRock のテクニカルサービスにお問い合わせください。[UEFI Tech Service] (UEFI テクニカルサービス) を利用するには、まずネットワークの設定をする必要があります。

Easy RAID Installer (簡単 RAID インストーラー)

該当する CD から USB ストレージ デバイスへの RAID ドライバーのコピーが簡単にできます。ドライバーをコピーしたら、モードを SATA から RAID へ変更すると、RAID モードでのオペレーティングシステムのインストールが開始できます。

SSD Secure Erase Tool (SSD セキュア消去)

Secure Erase (セキュア消去) 機能に対応するすべての HDD が記載されています。

NVME Sanitization Tool (NVME サニタイゼーション ツール)

SSD をサニタイズすると、SSD 上のすべてのユーザーデータが永久的に破壊されて、回復できなくなります。

Instant Flash (インスタント フラッシュ)

UEFI ファイルを USB ストレージ デバイスに保存し、[Instant Flash (インスタント フラッシュ)] を実行すると、UEFI が更新されます。

BIOS MEI リカバリフラッシュ

BIOS リカバリフラッシュを開始します。

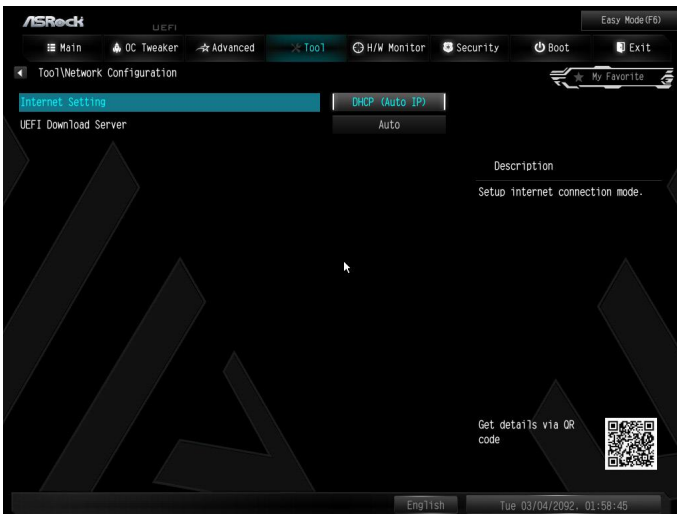
Internet Flash (インターネットフラッシュ) - DHCP (自動 IP)、AUTO (自動)

ASRock の [Internet Flash] (インターネット フラッシュ) は、サーバーから最新の UEFI ファームウェアをダウンロードして更新します。[Internet Flash] (インターネット フラッシュ) を利用するには、まずネットワークの設定をする必要があります。

*BIOS のバックアップとリカバリー用に、この機能を使用する前に、USB ペンドライブを差し込むことをお勧めします。

Network Configuration (ネットワーク設定)

[Internet Flash] (インターネット フラッシュ) で必要なインターネット接続を設定します。



Internet Setting (インターネット設定)

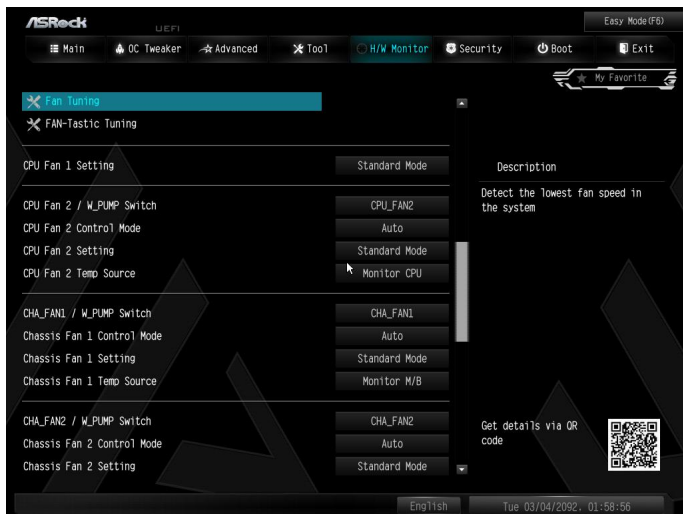
セットアップユーティリティでのサウンドエフェクトをオン/オフします。

UEFI Download Server (UEFI ダウンロード サーバー)

UEFI ファームウェアをダウンロードするサーバーを選択します。

4.8 Hardware Health Event Monitoring (ハードウェアヘルス イベント監視) 画面

このセクションでは、CPU 温度、マザーボード温度、ファン速度、および電圧などのパラメーターを含め、システムのハードウェアのステータスを監視できます。



Fan Tuning (ファン・チューニング)

チューニング処理を実行して、ファンの最小デューティサイクルを自動検出します。

Fan-Tastic Tuning (ファン調整)

グラフを使用して、最大 5 種類のファン速度が設定できます。割当てられた温度に達すると、ファンは次の速度レベルへと自動的にシフトします。

ファンモードを選択するか、または、プロファイルをカスタマイズします。

調整するファンを選択します。

ファンモードを選択するか、または、プロファイルをカスタマイズします。

温度の測定対象を選択します。

設定を保存する

CPU Fan 1 Setting (CPU ファン 1 設定)

CPU ファン 1 のファンモードを選択します。または [Customize (カスタマイズ)] を選択すると、5 つの CPU 温度を設定し、各温度に対してそれぞれファン速度を割当てることができます。

設定オプション:

[Customize (カスタマイズ)] [Silent Mode (サイレントモード)] [Standard Mode (標準モード)] [Performance Mode (性能モード)] [Full Speed (最高速度)]

CPU_FAN2 / W_PUMP Switch (CPU_FAN2 / W_PUMP 切り替え)

CPU_Fan2 / W_PUMP オプションモードまたはウォーターポンプモードを選択します。

CPU FAN 2 Control Mode (CPU FAN 2 制御モード)

CPU FAN 2 の PWM モードまたは DC モードを選択します。

[DC Mode (DC モード)] 3 ピンファンの場合はこのモードを選択します。

[PWM Mode (PWM モード)] 4 ピンファンの場合はこのモードを選択します。

CPU FAN 2 Setting (CPU FAN 2 設定)

CPU FAN 2 のファンモードを選択します。または [Customize (カスタマイズ)] を選択すると、5 つの CPU 温度を設定し、各温度に対してそれぞれファン速度を割当てることができます。

[Customize (カスタマイズ)] [Silent Mode (サイレントモード)] [Standard Mode (標準モード)] [Performance Mode (性能モード)] [Full Speed (最高速度)]

CPU Fan 2 Temp Source (CPU Fan 2 温度ソース)

CPU Fan 2 のファン温度ソースを選択します。

[Monitor CPU (CPU を監視する)] この項目を選択して、CPU を温度の測定対象として設定します。

[Monitor M/B (マザーボードを監視する)] この項目を選択して、マザーボードを温度の測定対象として設定します。

CHA_FAN1 / W_PUMP スイッチ

CHA_FAN1 / W_PUMP ヘッダー機能を切り替えます

Chassis Fan 1 Control Mode (シャーシファン 1 制御モード)

シャーシファン 1 の DC/PWM モードを選択します。

Chassis Fan 1 Setting (シャーシファン 1 設定)

シャーシファンのファンモードを選択します。または [Customize] (カスタマイズ) を選択すると、5 つの CPU 温度を設定し、各温度に対してそれぞれファン速度を割当てることができます。

Chassis Fan 1 Temp Source (シャーシファン 1 温度ソース)

シャーシファン 1 の温度の測定対象を選択します。

CHA_FAN2 / W_PUMP スイッチ

CHA_FAN2 / W_PUMP ヘッダー機能を切り替えます

Chassis Fan 2 Control Mode (シャーシファン 2 制御モード)

シャーシファン 2 の DC/PWM モードを選択します。

Chassis Fan 2 Setting (シャーシファン 2 設定)

シャーシファンのファンモードを選択します。または [Customize] (カスタマイズ) を選択すると、5 つの CPU 温度を設定し、各温度に対してそれぞれファン速度を割当てることができます。

Chassis Fan 2 Temp Source (シャーシファン 2 温度ソース)

シャーシファン 2 の温度の測定対象を選択します。

CHA_FAN3 / W_PUMP スイッチ

CHA_FAN3 / W_PUMP ヘッダー機能を切り替えます

Chassis Fan 3 Control Mode (シャーシファン 3 制御モード)

シャーシファン 3 の DC/PWM モードを選択します。

Chassis Fan 3 Setting (シャーシファン 3 設定)

シャーシファンのファンモードを選択します。または [Customize] (カスタマイズ) を選択すると、5 つの CPU 温度を設定し、各温度に対してそれぞれファン速度を割当てることができます。

Chassis Fan 3 Temp Source (シャーシファン 3 温度ソース)

シャーシファン 3 の温度の測定対象を選択します。

CHA_FAN4 / W_PUMP スイッチ

CHA_FAN4 / W_PUMP ヘッダー機能を切り替えます

Chassis Fan 4 Control Mode (シャーシファン 4 制御モード)

シャーシファン 4 の DC/PWM モードを選択します。

Chassis Fan 4 Setting (シャーシファン 4 設定)

シャーシファンのファンモードを選択します。または [Customize] (カスタマイズ) を選択すると、5 つの CPU 温度を設定し、各温度に対してそれぞれファン速度を割当てることができます。

Chassis Fan 4 Temp Source (シャーシファン 4 温度ソース)

シャーシファン 4 の温度の測定対象を選択します。

CHA_FAN5 / W_PUMP スイッチ

CHA_FAN5 / W_PUMP ヘッダー機能を切り替えます

Chassis Fan 5 Control Mode (シャーシファン 5 制御モード)

シャーシファン 5 の DC/PWM モードを選択します。

Chassis Fan 5 Setting (シャーシファン 5 設定)

シャーシファンのファンモードを選択します。または [Customize] (カスタマイズ) を選択すると、5 つの CPU 温度を設定し、各温度に対してそれぞれファン速度を割当てることができます。

Chassis Fan 5 Temp Source (シャーシファン 5 温度ソース)

シャーシファン 5 の温度の測定対象を選択します。

CHA_FAN6 / W_PUMP スイッチ

CHA_FAN6/W_PUMP ヘッダー機能を切り替えます

Chassis Fan 6 Control Mode (シャーシファン 6 制御モード)

シャーシファン 6 の DC/PWM モードを選択します。

Chassis Fan 6 Setting (シャーシファン 6 設定)

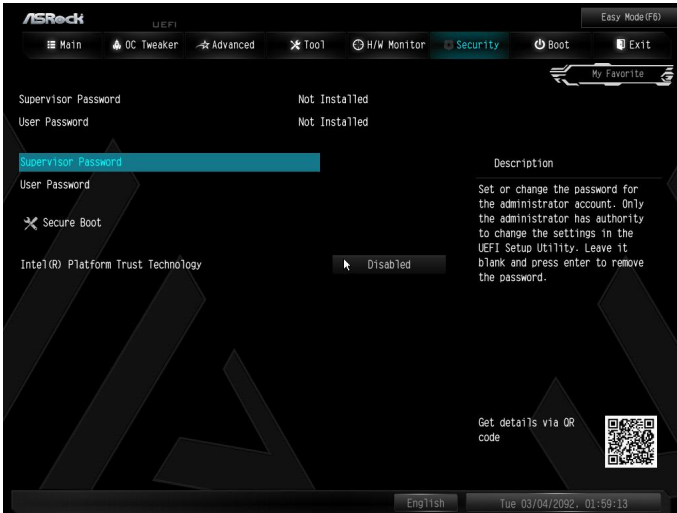
シャーシファンのファンモードを選択します。または [Customize] (カスタマイズ) を選択すると、5 つの CPU 温度を設定し、各温度に対してそれぞれファン速度を割当てることができます。

Chassis Fan 6 Temp Source (シャーシファン 6 温度ソース)

シャーシファン 6 の温度の測定対象を選択します。

4.9 Security (セキュリティ) 画面

このセクションでは、システムのスーパーバイザーまたはユーザーのパスワードを設定および変更できます。ユーザーパスワードを消去することもできます。



Supervisor Password (スーパーバイザー パスワード)

管理者アカウントのパスワードを設定または変更します。管理者のみに、UEFI セットアップユーティリティの設定を変更する権限があります。パスワードを消去するには、空欄にして <Enter> を押します。

User Password (ユーザー パスワード)

ユーザーアカウントのパスワードを設定または変更します。ユーザーは、UEFI セットアップユーティリティの設定を変更することはできません。パスワードを消去するには、空欄にして <Enter> を押します。

Secure Boot (セキュア ブート)

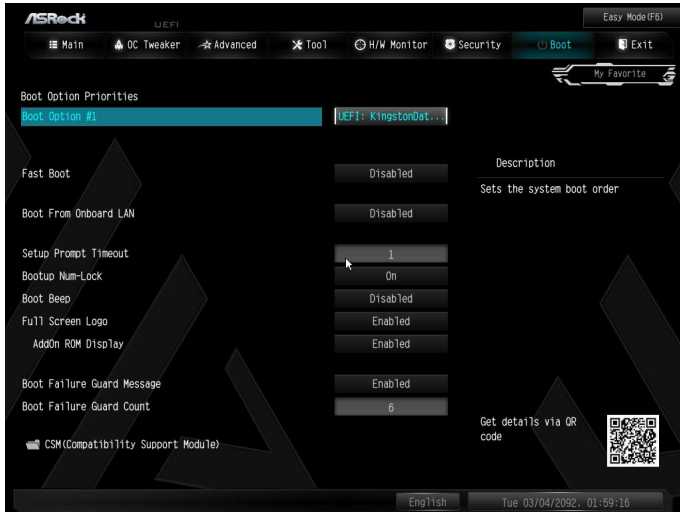
この項目を使って Windows 8.1 セキュアブートへのサポートを有効 / 無効にします。

Intel(R) Platform Trust Technology (Intel(R) プラットフォーム・トラスト・テクノロジー)

ME で Intel PTT を有効 / 無効にします。ディスクリット型 TPM モジュールを使用する場合はこのオプションを無効にします。

4.10 Boot (ブート) 画面

このセクションは、ブートおよびブート優先順位の設定ができる、システム上のデバイスを表示します。



Fast Boot (高速ブート)

コンピューターのブート時間を最小化します。高速モードでは、USBストレージデバイスからブートすることはできません。外付けグラフィックスカードを使用する場合は、VBIOSはUEFI GOPに対応しなければなりません。超高速モードは、このUEFIセットアップユーティリティでCMOSを消去したり、WindowsでUEFIに再起動したりするためにのみ使用する高速ブートですので、ご注意ください。

Boot From Onboard LAN (内蔵LANからのブート)

内蔵のLANでシステムを起動できるようになります。

Setup Prompt Timeout (設定プロンプトのタイムアウト)

ホットキー設定のための待機時間を秒数で指定します。

Bootup Num-Lock (起動時の数値ロック)

起動時にテンキーに数値ロックをかけるかを選択します。

Boot Beep (ブート ビープ音)

起動時にビープ音をならすかを選択します。ブザーが必要になります。

Full Screen Logo (全画面ロゴ)

有効にすると、ブートロゴが表示され、無効にすると通常の POST メッセージが表示されます。

AddOn ROM Display (アドオン ROM 表示)

有効にすると、アドオン ROM メッセージが表示されます。また [Full Screen Logo (全画面ロゴ)] が有効の場合は、アドオン ROM の設定もできます。ブート速度を重視する場合は、無効にします。

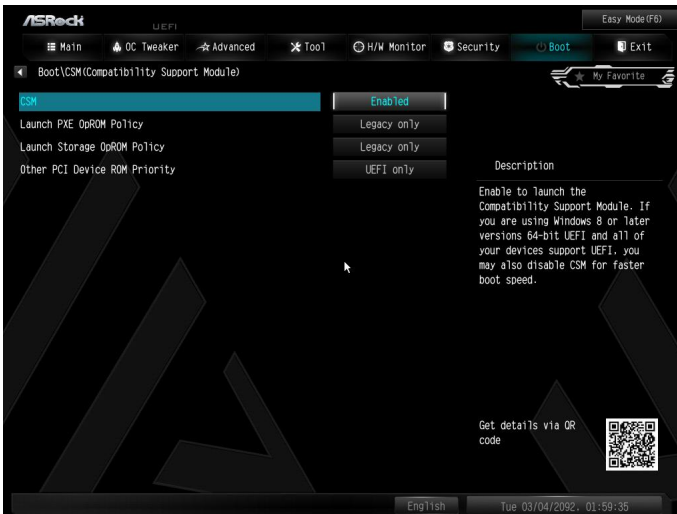
Boot Failure Guard Message (ブートフェイラーガードメッセージ)

コンピューターが何度もブートに失敗すると、システムがデフォルトの設定を自動的に復元します。

Boot Failure Guard Count (ブート障害ガード カウンター)

システムがデフォルトの設定を復元するまでの試行回数を指定します。

CSM: Compatibility Support Module (CSM：互換性サポート モジュール)



CSM

[Compatibility Support Module (互換性サポート モジュール)] を起動します。WHCK テストを実行している場合以外は、無効にしないでください。なお、Windows 8.1 64-ビットをお使いで、すべてのデバイスが UEFI に対応している場合は、CSM を無効にすることでブート時間を高速化できます。

Launch PXE OpROM Policy (PXE OpROM ポリシーの起動)

[UEFI only (UEFI のみ)] この項目を選択して、UEFI オプション ROM に対応するものだけを実行します。

[Legacy only (レガシーのみ)] この項目を選択して、レガシーオプション ROM に対応するものだけを実行します。

[Do not launch (開始しない)] この項目を選択して、レガシーオプション ROM と UEFI オプション ROM の両方を実行しないようにします。

Launch Storage OpROM Policy (ストレージ OpROM ポリシーの起動)

[UEFI only (UEFI のみ)] この項目を選択して、UEFI オプション ROM に対応するものだけを実行します。

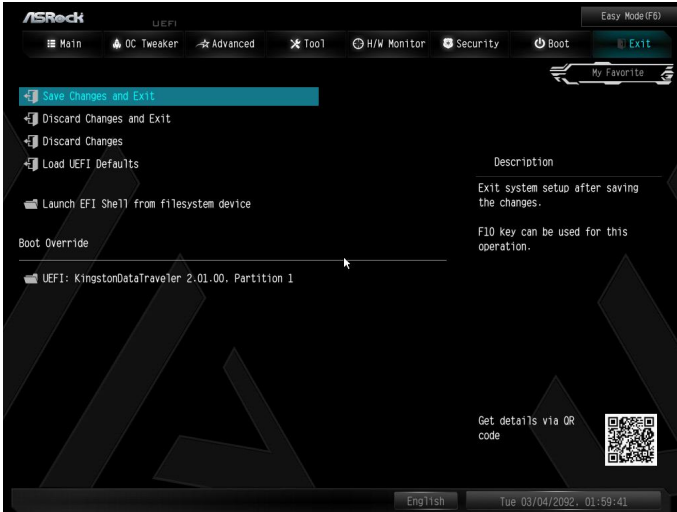
[Legacy only (レガシーのみ)] この項目を選択して、レガシーオプション ROM に対応するものだけを実行します。

[Do not launch (開始しない)] この項目を選択して、レガシーオプション ROM と UEFI オプション ROM の両方を実行しないようにします。

Other PCI Device ROM Priority (その他の PCI デバイス ROM 優先順位)

ネットワーク以外のその他の PCI デバイス向けです。マスマストレージまたはビデオが開始する OpROM を定義します。

4.11 Exit (終了)画面



Save Changes and Exit (変更を保存して終了)

このオプションを選択すると、「Save configuration changes and exit setup? (設定の変更を保存して設定を終了しますか?)」というメッセージが表示されます。変更を保存してUEFIセットアップユーティリティを終了するには、[OK]を選択します。

Discard Changes and Exit (変更を保存しないで終了)

このオプションを選択すると、「Discard changes and exit setup? (設定の変更を保存しないで終了しますか?)」というメッセージが表示されます。変更を保存することなく、UEFIセットアップユーティリティを終了するには、[OK]を選択します。

Discard Changes (変更を破棄)

このオプションを選択すると、「Discard changes? (変更を破棄しますか?)」というメッセージが表示されます。すべての変更を破棄するには、[OK]を選択します。

Load UEFI Defaults (UEFI デフォルトの読み込み)

すべてのオプションで既定値を読み込みます。この操作には <F9> キーをショートカットとして使用できます。

Launch EFI Shell from filesystem device (ファイルシステム デバイスから EFI シェルを起動)

ルート ディレクトリへ shellx64.efi をコピーして、EFI シェルを起動します。

連絡先情報

ASRock に連絡する必要がある場合、または、ASRock に関する詳細情報をお知りになりたい場合は、ASRock のウェブサイト <http://www.asrock.com> をご覧になるか、または、詳細情報について弊社取扱店までお問い合わせください。技術的なご質問がある場合は、<http://www.asrock.com/support/tsd.asp> でサポートリクエスト用紙を提出してください。

ASRock Incorporation

2F., No.37, Sec.2, Jhongyang S. Rd., Beitou District,

Taipei City 112, Taiwan (R.O.C.)

ASRock EUROPE B.V.

Bijsterhuizen 11-11

6546 AR Nijmegen

The Netherlands

Phone:+31-24-345-44-33

Fax:+31-24-345-44-38

ASRock America, Inc.

13848 Magnolia Ave, Chino, CA91710

U.S.A.

Phone:+1-909-590-8308

Fax:+1-909-590-1026